



NEU
Hörmann BiSecur
Das moderne Funksystem für Garagentor-Antriebe



Garagen-Sectionaltore

Tag für Tag mehr Komfort und Sicherheit





Hörmann Markenqualität	4
Vorteile von Sectionaltoren	6
Gute Gründe für Hörmann	8
Wählen Sie Ihr Wunschtor	14
S-Sicke	16
M-Sicke	20
L-Sicke	24
Kassette	28
Aluminium-Sectionaltore ALR	32
L-Sicke Design	34
Design-Holztore	36
Motivübersicht	38
Torgriffe, Verglasungen	44
Oberflächen, Farben	46
Decograin Oberflächen, Massivholzarten	48
Schlupftüren	50
Nebentüren	52
Modernisierungslösungen	54
Garagentor-Antriebe	60
Zubehör	64
Sicherheitsmerkmale	66
Leistungseigenschaften	68
Größen und Einbaudaten	70
Programmübersicht	78

Mehr Informationen zu Garagen-Sectionaltoren und weiteren Hörmann Qualitätsprodukten:
www.hoermann.com

Die gezeigten Tore sind teilweise mit Sonderausstattungen ausgerüstet und entsprechen nicht immer der Standardausführung.

Die abgebildeten Oberflächen und Farben sind aus drucktechnischen Gründen nicht farbverbindlich.

Urheberrechtlich geschützt. Nachdruck, auch auszugsweise, nur mit unserer Genehmigung. Änderungen vorbehalten.

Abbildung links: M-Sicke mit der Oberfläche Decograin Golden Oak, Hörmann Aluminium-Haustür TopPrestige Motiv 565, in der Vorzugsfarbe Anthrazitgrau, RAL 7016 mit DesignPlus-Griff, mit optionalen Seitenteilen



„Einen guten Namen muss man sich erarbeiten.“ (August Hörmann)

Ganz im Sinne des Firmengründers ist die Marke Hörmann heute ein echtes Qualitätsversprechen. Das Familienunternehmen ist mit über 75 Jahren Erfahrung im Tor- und Antriebsbau und über 20 Millionen verkaufter Tore und Antriebe zu Europas Nr. 1 geworden. Das gibt Ihnen ein gutes Gefühl beim Kauf eines Hörmann Sectionaltores.



Made in Germany

Alle Tor- und Antriebskomponenten werden bei Hörmann selbst entwickelt und produziert. Unsere hoch qualifizierten Mitarbeiter arbeiten intensiv an neuen Produkten, ständigen Weiterentwicklungen und Detailverbesserungen. So entstehen Patente und Alleinstellungen am Markt. Langzeittests unter realen Bedingungen sorgen für ausgereifte Serienprodukte in Hörmann Qualität.

Zukunft im Blick

Hörmann geht mit gutem Beispiel voran. Deswegen deckt das Unternehmen ab 2013 seinen Energiebedarf zu 40 % aus Ökostrom und baut ihn kontinuierlich aus. Gleichzeitig werden durch die Einführung eines intelligenten und zertifizierten Energiemanagement-Systems jährlich viele Tonnen CO₂ gespart. Und nicht zuletzt bietet Hörmann Produkte für nachhaltiges Bauen.

Zertifizierte Markenqualität

Tore und Antriebe sind bei Hörmann hundertprozentig aufeinander abgestimmt und zu Ihrer Sicherheit von unabhängigen, anerkannten Instituten geprüft und zertifiziert. Sie werden nach dem Qualitätsmanagement-System DIN ISO 9001 in Deutschland gefertigt und erfüllen alle Anforderungen der Europa-Norm 13241-1.

Leistung auf Dauer

Dank hervorragender technischer Lösungen und einer kompromisslosen Qualitätssicherung erhalten Sie bei Hörmann 10 Jahre Garantie auf alle Sectionaltore und 5 Jahre auf Hörmann Antriebe.

Garantie-Bedingungen finden Sie unter: www.hoermann.com

Eröffnen Sie sich viele Vorteile

Sectionaltore passen immer und sparen Platz



Sectionaltore öffnen senkrecht und liegen platz sparend unter der Decke. Durch dieses Konstruktionsprinzip bieten sie maximalen Platz in und vor der Garage. Zusätzlich können Garagen-Sectionaltore in jede Garagenöffnung eingebaut werden, bieten mehr Durchfahrtsbreite und sind optimal abgedichtet.

Gönnen Sie sich diesen Komfort.



**Bequemer in die Garage fahren
und mehr Platz vor und in der Garage**



Für jede Einbausituation

Die Form der Garagenöffnung spielt keine Rolle. Ob rechteckig, abgeschrägt, mit Segment- oder Rundbogen – ein Sectionaltor passt immer.



Geringe Durchfahrtsbreite bei alten Schwingtoren



Komplette Durchfahrtsbreite bei modernen Sectionaltoren

Breitere Durchfahrt

Bei älteren Schwingtoren ist die Ein- und Ausfahrt oft Millimeterarbeit. Die bis zu 14 cm erweiterte Durchfahrtsbreite bei Sectionaltoren macht auch das Einparken moderner, breiter PKWs und SUVs bedeutend angenehmer.



Rundum dicht

Dauerelastische und witterungsbeständige Dichtungen an allen vier Seiten halten Wind, Regen und Schnee draußen. Hochwertige Mitteldichtungen zwischen den Torgliedern bei doppelwandigen Toren sorgen für zusätzliche Dichtigkeit. Die Bodendichtung gleicht durch den großvolumigen Profilschlauch auch kleinere Unebenheiten aus. Optionale Bodendichtungen mit Lüftungsschlitzen oder Lüftungsgitter in einer Torlamelle sorgen für ausreichende Belüftung.



Geprüfte Sicherheit

Hörmann Automatik-Sectionaltore sind nach den TTZ-Richtlinien »Einbruchhemmung für Garagentore« vom TÜV-geprüft und zertifiziert. Ausgenommen sind Tore mit Schlupftür und Tore mit Verglasung.



1 **Optimaler Langzeitschutz**

Resistent auch gegen Staunässe
Der versprödungsresistente, 4 cm hohe Kunststoff-Zargenfuß schützt Ihr Tor nachhaltig vor möglicher Korrosion, und anders als bei Wettbewerberlösungen, auch bei anhaltender Staunässe. Der Zargenfuß umschließt die Zarge im Rost gefährdeten Bereich komplett. Nur das ist wirksamer Langzeitschutz. Zusammen mit der Bodendichtung des Tores bildet der Zargenfuß auch optisch einen gelungenen Abschluss.



bis zu **15%***
bessere
Wärmedämmung

2 **Effiziente Wärmedämmung**

Thermische Trennung von Zarge und Baukörper
Immer dann, wenn die Garage im Haus integriert ist, empfiehlt sich ein gut gedämmtes Garagentor. Mit dem Hörmann ThermoFrame verbessern Sie die ohnehin gute Dämmeigenschaft des LPU Tores. Das zusammen mit der Torzarge einfach zu montierende schwarze Kunststoff-Profil sorgt für die thermische Trennung von Zarge und Mauerwerk und verbessert die Dämmung um bis zu **15%***. Sie erhalten den optionalen ThermoFrame Zargenanschluss für alle Hörmann Sectionaltore.

* beim doppelwandigen Garagen-Sectionaltor LPU in der Größe: 5000 x 2125 mm



3 **Praxisnahe Lösungen**

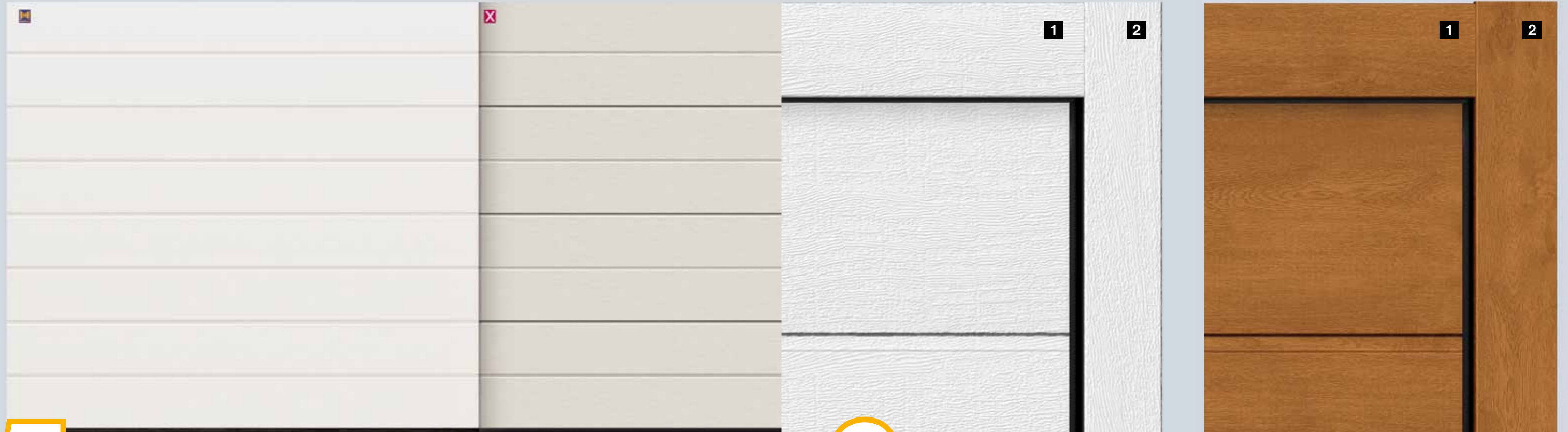
Schlupftür ohne Stopperschwelle
Für den einfachen Personendurchgang in Ihre Garage empfiehlt sich eine Schlupftür. So können Sie Fahrräder oder Gartengeräte aus Ihrer Garage holen, ohne Ihr Tor zu öffnen. Die Edelstahlschwelle ist in der Mitte nur 10 mm und an den Rändern 5 mm hoch. Das erleichtert das Überfahren und vermindert das Stolperrisiko.



4 **Selbstverständlich mehr Sicherheit**

Sicherer Schutz mit der Aufschiebesicherung
Ungebetene Gäste haben bei Hörmann Automatik-Sectionaltoren kaum eine Chance. Ist das Garagentor geschlossen, rastet die Aufschiebesicherung automatisch in den Anschlag der Führungsschiene, ist sofort fest verriegelt und gegen Aufhebeln geschützt. Diese Tor-Verriegelung funktioniert rein mechanisch und bleibt deshalb, im Gegensatz zu Wettbewerbsantrieben, auch ohne Stromversorgung wirksam.

Sehen Sie auch den Kurzfilm unter: www.hoermann.com



5

Harmonischer Gesamteindruck

Unruhige Optik bei vielen Wettbewerbstoren durch sichtbare Lamellenübergänge

Gleichmäßig aufgeteilt mit unsichtbaren Lamellenübergängen

Hörmann Garagentore zeichnen sich durch gleich hohe Lamellen mit exakt fluchtenden Sickenaufteilungen bzw. gleichmäßige Kassettenaufteilungen aus.

Die Lamellen sind so perfekt geformt, dass die Übergänge im geschlossenen Zustand praktisch unsichtbar bleiben. Bitte vergleichen Sie.

Auf Wunsch erhalten Sie auch die praktischen Nebentüren mit ansichtsgleicher Sickenflucht zum Garagen-Sectionaltor. Ein Beleg für die hohe Fertigungsqualität der Hörmann Bauelemente.

6

Ansichtsgleichheit bei Zarge und Torblatt

Harmonischer Gesamteindruck

Die perfekte Optik eines Tores entsteht durch viele, kleine Details: Zum Beispiel durch Sturzausgleichsblenden **1** und Seitenzargen **2**. Bei Hörmann erhalten Sie diese Bauteile serienmäßig ansichtsgleich zu den Torlamellen mit weißer Woodgrain Oberfläche.

Ansichtsgleichheit natürlich auch bei farbigen Toren

Farblich passende Zargenverkleidungen

Für Tore mit Silkgrain oder Decograin Oberflächen sowie farbige Tore erhalten Sie optional passende Zargenverkleidungen **2** in der Oberfläche und Farbe des Torblattes. Die Sturzausgleichsblende **1** ist bei Hörmann immer ansichtsgleich zur Toroptik. Da passt alles zusammen. Weitere Informationen finden Sie auf der Seite 58.

Gute Gründe für Hörmann

Hörmann BiSecur: das moderne Funksystem für Garagen- und Einfahrtstor-Antriebe

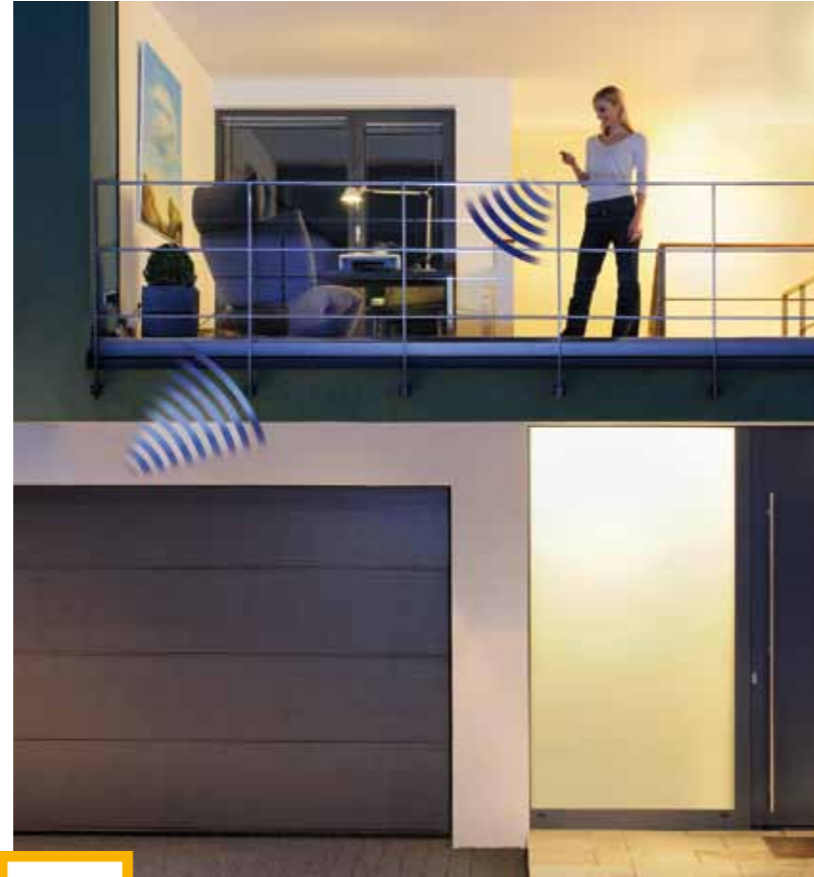


Nur bei Hörmann
ZUM PATENT ANGEMELDET



7 Bidirektionales Funksystem BiSecur

Das moderne Funksystem für Garagen- und Einfahrtstor-Antriebe
Das bidirektionale und besonders sicher verschlüsselte Funksystem BiSecur steht für eine zukunftsorientierte Technik zur komfortablen und sicheren Bedienung von Garagentoren, Einfahrtstoren, Licht und mehr.



7 Komfortable Abfrage der Torposition

Bequem und sicher durch bidirektionale Funktechnik
Sie müssen nie mehr bei Wind und Wetter vor die Tür, um nachzuschauen, ob Ihr Tor geschlossen ist. Mit nur einem Tastendruck sehen Sie an der Farbe der LED am Handsender HS 5 BS, ob Ihr Garagentor geschlossen ist. Auf Wunsch schließt ein weiterer Tastendruck* das Tor.

* Bei Bedienung ohne Sicht zum Tor ist eine zusätzliche Lichtschranke erforderlich.



8 Zertifizierte Sicherheit

Mit stabiler, störungsfreier Reichweite
Das neu entwickelte, extrem sichere BiSecur Verschlüsselungsverfahren bietet Ihnen die Sicherheit, dass kein Fremder Ihr Funksignal kopieren kann. Geprüft und zertifiziert wurde es von den Sicherheitsexperten der Ruhr-Universität Bochum und ist so sicher wie Online-Banking.



9 Ausgezeichnetes Design

Exklusive Handsender
Bei den neuen, exklusiven BiSecur Handsendern besticht neben der schwarzen oder weißen Hochglanzoberfläche in Klavierlackoptik auch die elegante Form, die besonders angenehm in der Hand liegt.

Die Hörmann BiSecur Handsender sind von einer internationalen Jury für ihr exklusives Design ausgezeichnet worden.

Abbildung oben: Handsender HS 5 BS mit optionaler Handsenderstation.

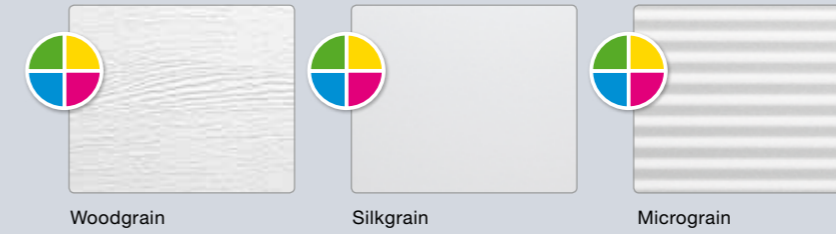
Wählen Sie Ihr Wunschtor

Für jeden Geschmack die richtige Lösung



Tor- und Tür-Konfigurator

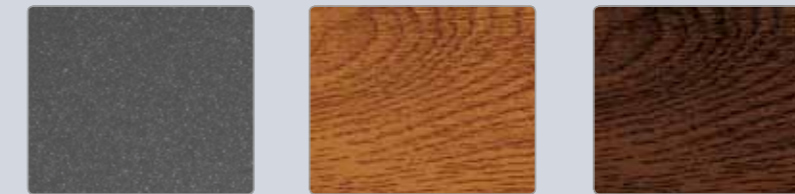
Mit dem Tor- und Tür-Konfigurator können Sie bequem zu Hause auf Ihrem PC viele Gestaltungs- und Produktvarianten vorab ausprobieren. Den Hörmann Tor- und Tür-Konfigurator finden Sie im Internet: www.hoermann.com



Woodgrain

Silkgrain

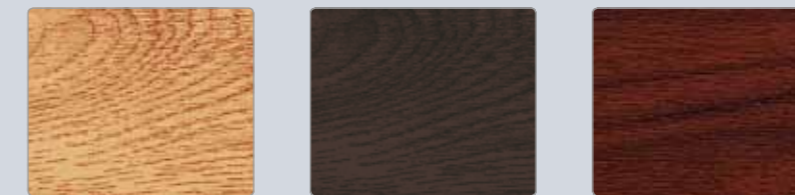
Micrograin



Titan Metallic

Golden Oak

Dark Oak



Light Oak

Night Oak

Rosewood



LTE einwandiges Stahlpaneel

EPU doppelwandiges wärmegeämmtes Stahl-Sandwichpaneel 42 / 20 mm dick

LPU doppelwandiges wärmegeämmtes Stahl-Sandwichpaneel 42 mm dick



LTH Massivholzpaneel Nordische Fichte

LTH Massivholzpaneel Hemlock

3 Stahloberflächen

Die drei Oberflächen Woodgrain, Silkgrain und Micrograin sind optimal gegen Rost geschützt und Regen perlt problemlos ab. Sie können aus 15 Vorzugsfarben und aus fast allen RAL-Farben wählen.

6 Decograin Oberflächen

Metallicdekor

Die edle Dekoroberfläche Titan Metallic in dunklem Anthrazit passt hervorragend zu den Hörmann Haustüren im Farbton CH 703.

Holzdekore

Die UV-beständige Decograin Oberfläche erhalten Sie in fünf Holzdekorvarianten.

3 Stahlpaneele

Einwandige LTE Tore sind ideal für freistehende Garagen.

Doppelwandige EPU Tore mit ihrer guten Wärmedämmung sind die Lösung, wenn Ihre Garage direkt an das Haus anschließt.

Doppelwandige LPU Tore bieten eine sehr hohe Stabilität und Laufruhe sowie eine bestmögliche Isolation, wenn Sie z.B. die Garage als Hobbyraum nutzen und Energiekosten niedrig halten möchten.

2 Massivholzpaneele

Die Sicken- oder Kassettenoptik unterstreichen das angenehme Flair natürlichen Bauens.

S-Sicke

Das Tormotiv in der klassischen Optik



Hörmann Aluminium-Haustür TopPrestige, Motiv 860 in der Vorzugsfarbe Anthrazitgrau, RAL 7016

S-Sicke mit der Oberfläche Woodgrain in der Vorzugsfarbe Anthrazitgrau, RAL 7016

S-Sicke

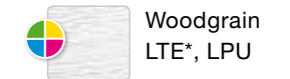
Mit Stahl- oder Massivholzpaneelen



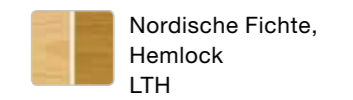
S-Sicke mit der Oberfläche Woodgrain in der Vorzugsfarbe Tannengrün, RAL 6009

Kurzüberblick

Oberflächen Stahlpaneele



Massivholzpaneele



S-Sicke mit der Oberfläche Woodgrain in der Vorzugsfarbe Anthrazitgrau, RAL 7016



S-Sicke in Hemlock



S-Sicke mit der Oberfläche Woodgrain in Verkehrsweiß, RAL 9016 mit ansichtsgleicher Nebentür (siehe Seite 52)

* LTE nur in Verkehrsweiß

Motivübersicht
ab Seite 38
Oberflächen und Farben
ab Seite 46
Größen und Einbaudaten
ab Seite 70

M-Sicke

Das Tormotiv für die moderne Architektur



Hörmann Aluminium-Haustür TopPrestige, Motiv 861 in der Vorzugsfarbe Fenstergrau, RAL 7040

M-Sicke mit der Oberfläche Decograin Rosewood

M-Sicke

Stahl- oder Massivholzpaneele



M-Sicke in Hemlock, werkseitig imprägniert



M-Sicke mit der Oberfläche Silkgrain in Verkehrsweiß, RAL 9016, mit LED-Lichtleiste am Sturz (weitere Informationen in der Broschüre Garagen- und Einfahrtstor-Antriebe)





M-Sicke mit der Oberfläche Woodgrain in der Vorzugsfarbe Anthrazitgrau, RAL 7016 mit praktischer Schlupffür ohne Stolperschwelle (siehe Seite 50)


Abbildung links: M-Sicke mit der Oberfläche Decograin Titan Metallic


Kurzüberblick


Oberflächen Stahlpaneele

 Woodgrain
LTE*, EPU, LPU

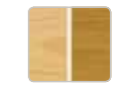
 Silkgrain
LPU

 Micrograin
LPU

 Decograin Titan Metallic
LPU

 Decograin Holzdekore
LPU

Massivholzpaneele

 Nordische Fichte,
Hemlock
LTH

* LTE nur in Verkehrsweiß

Motivübersicht
ab Seite 39

Oberflächen und Farben
ab Seite 46

Größen und Einbaudaten
ab Seite 70

L-Sicke

Das Tormotiv in souveräner Eleganz



L-Sicke mit der Oberfläche Silkgrain in der Vorzugsfarbe Anthrazitgrau, RAL 7016

L-Sicke

Stahl- oder Massivholzpaneele



L-Sicke mit der Oberfläche Silkgrain in der Vorzugsfarbe Anthrazitgrau, RAL 7016



L-Sicke in Nordischer Fichte







L-Sicke mit der Oberfläche Silkgrain in Verkehrsweiß, RAL 9016

L-Sicke mit der Oberfläche Silkgrain in der Vorzugsfarbe Ockerbraun, RAL 8001

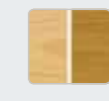


Kurzüberblick

Oberflächen Stahlpaneele

-  Woodgrain LPU
-  Silkgrain LPU
-  Micrograin LPU
-  Decograin Titan Metallic LPU

Massivholzpaneele

-  Nordische Fichte, Hemlock LTH

Motivübersicht

ab Seite 40

Oberflächen und Farben

ab Seite 46

Größen und Einbaudaten

ab Seite 70

Kassette

Das Tormotiv für den klassischen Baustil



Kassette mit der Oberfläche Woodgrain in der Vorzugsfarbe Anthrazitgrau, RAL 7016

Kassette

Stahl- oder Massivholzpaneele



Kassette in Hemlock



Kassette mit der Oberfläche Woodgrain in Verkehrsweiß, RAL 9016, Klassik-Verglasung S2 (siehe Seite 45)




Kassette in Hemlock, imprägniert und weiß grundiert

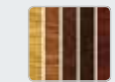
Kassette mit der Oberfläche Decograin Golden Oak




Kurzüberblick

Oberflächen Stahlpaneele

 Woodgrain
LTE*, EPU, LPU

 Decograin Holzdekore
LPU

Massivholzpaneele

 Nordische Fichte,
Hemlock
LTH

* LTE nur in Verkehrsweiß

Motivübersicht

ab Seite 41

Oberflächen und Farben

ab Seite 46

Größen und Einbaudaten

ab Seite 70

Aluminium-Sectionaltore ALR

Für eine bauseitige, individuelle Gestaltung



Aluminium-Sectionaltor ALR mit bauseitiger Beplankung



Aluminium-Sectionaltor ALR mit bauseitiger Beplankung



Aluminium-Sectionaltor ALR Vitraplan

ALR Für die exklusive Fassadengestaltung

Mit dem Aluminium-Sectionaltor integrieren Sie Ihr Garagentor praktisch unsichtbar in die Gesamtgestaltung des Hauses.

Die Torbasis für die Fassadenbeplankung bildet ein Hörmann Industrie-Sectionaltor ALR 40 mit Aluminium-Rahmenkonstruktion und PU-Sandwich-Füllung.

Die bauseitige fassadenbündige Beplankung können Sie ganz nach Ihren Vorstellungen mit Holz, Metall, Keramik, Kunststoff oder weiteren Werkstoffen gestalten. Bitte lassen Sie sich von Ihrem Hörmann Partner beraten.

ALR Vitraplan

Durch die vorgesetzte, flächenbündige Verglasung erhält das Tor eine besonders klare, äußerst elegante Note. Das Rahmenprofil ist verdeckt – nichts stört die Gesamtoptik. Dieses exklusive Tor überzeugt durch einen spannenden Mix aus Spiegelung und Durchsicht.

Ausführliche Informationen finden Sie in der Broschüre Industrie-Sectionaltore oder im Internet unter www.hoermann.com



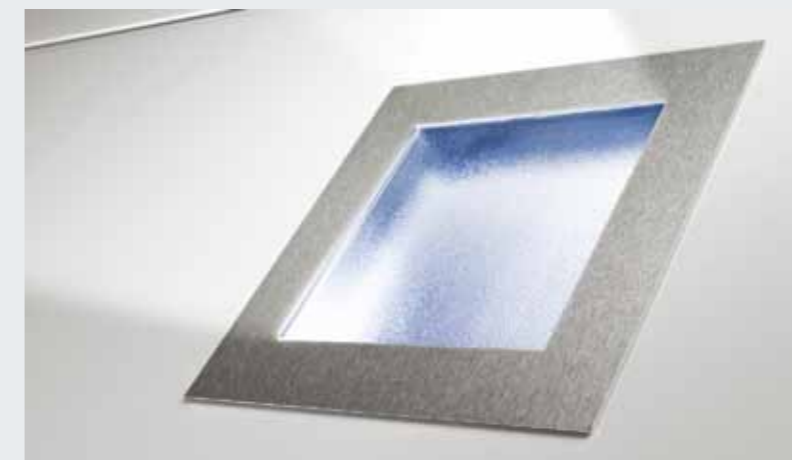
L-Sicke Design Motiv 461 mit Verglasungselementen
Hörmann Aluminium-Haustür TopPrestige Motiv 173



L-Sicke Design Motiv 450
in der Vorzugsfarbe Lichtgrau, RAL 7035
Hörmann Aluminium-Haustür TopPrestige, Motiv 693

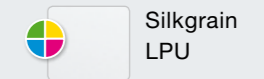


L-Sicke Design Motiv 457 in Verkehrsweiß, RAL 9016
Hörmann Haustüranlage TopPrestige Motiv 188



Kurzüberblick

Oberfläche Stahlpaneele



Effektvolle Optik

Designelemente aus Edelstahl oder Glas sind überaus aktuell in der modernen Architektur. Hörmann bietet Ihnen hier hochwertige Designtore mit überzeugender Optik. Dazu bekommen Sie Hörmann Haustüren im Partnerlock.

Motivübersicht

ab Seite 42

Oberflächen und Farben

ab Seite 46

Größen und Einbaudaten

ab Seite 70

Design-Holztore

Rustikale Tormotive oder individuelle Gestaltung



Tormotiv 403 in Nordischer Fichte mit Naturstein Tropical-grün



Beispiel für eine individuelle Fräsung, bauseitig in Weiß lackiert




Tormotiv 402 in Nordischer Fichte mit ansichtsgleicher Nebentür

Abbildung links: Tormotiv 405, bauseitig in Weiß lackiert mit Flügeltorbeschlägen und Ziergriffen

Kurzüberblick

Massivholzpaneele

 Nordische Fichte,
Hemlock
LTH



Individuelle Gestaltung

zum Beispiel mit Ihren Initialen, der Hausnummer oder Ihrem Lieblingsmotiv. Eine einfache Zeichnung als Vorlage reicht und fertig ist Ihr ganz persönliches Garagentor. Ein Unikat, um das Sie viele beneiden werden.

Motivübersicht

ab Seite 43

Oberflächen und Farben

ab Seite 49

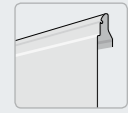
Größen und Einbaudaten

ab Seite 70

S-Sicke

Motivübersicht Tore und Nebentüren

Auch als Industrie-Sectionaltor SPU 40 Plus bis Größe 7000 x 5000 mm erhältlich

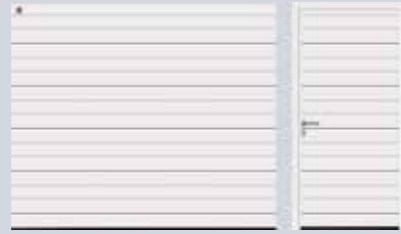


LTE
einwandige Stahlpaneele

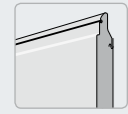
Oberfläche
Woodgrain

Farbe
Verkehrsweiß

Größe max.
Breite 5000 mm
Höhe 3000 mm



LTE, LPU, Woodgrain



LPU
doppelwandige
wärmegeämmte
Stahl-Sandwichpaneele
42 mm

Oberfläche
Woodgrain

Farben
15 Vorzugsfarben
RAL nach Wahl

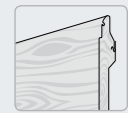
Größe max.
Breite 6000 mm
Höhe 3000 mm



LTH, Nordische Fichte



LTH, Hemlock



LTH
Massivholzpaneele

Holzarten
Nordische Fichte
Hemlock

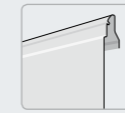
Größe max.
Breite 5000 mm
Höhe 3000 mm

Die Abbildungen zeigen ein Tor für die Öffnung
2500 x 2125 mm
und die passende Nebentür für die Öffnung
1000 x 2125 mm

M-Sicke

Motivübersicht Tore und Nebentüren

Auch als Industrie-Sectionaltor SPU 40 Plus bis Größe 7000 x 5000 mm erhältlich



LTE
einwandige Stahlpaneele

Oberfläche
Woodgrain

Farbe
Verkehrsweiß

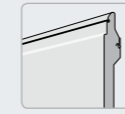
Größe max.
Breite 3000 mm
Höhe 3000 mm



LTE, EPU, LPU, Woodgrain



LPU, Titan Metallic



EPU
doppelwandige
Stahl-Sandwichpaneele
42/20 mm

Oberfläche
Woodgrain

Farben
15 Vorzugsfarben
RAL nach Wahl

Größe max.
Breite 5000 mm
Höhe 3000 mm



LPU, Silkgrain



LPU, Light Oak



LPU
doppelwandige
Stahl-Sandwichpaneele
42 mm

Oberflächen
Woodgrain
Silkgrain
Micrograin

Farben
15 Vorzugsfarben
RAL nach Wahl

Decograin Oberflächen
Titan Metallic
Light Oak
Golden Oak
Dark Oak
Night Oak
Rosewood

Größe max.
Breite 6000 mm
Höhe 3000 mm



LPU, Micrograin



LPU, Golden Oak



LTH, Nordische Fichte



LPU, Dark Oak



LTH, Hemlock



LPU, Night Oak



LTH
Massivholzpaneele

Holzarten
Nordische Fichte
Hemlock

Größe max.
Breite 5000 mm
Höhe 3000 mm

Die Abbildungen zeigen ein Tor für die Öffnung
2500 x 2125 mm
und die passende Nebentür für die Öffnung
1000 x 2125 mm



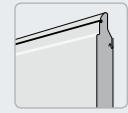
LPU, Rosewood

L-Sicke

Motivübersicht Tore und Nebentüren



Auch als Industrie-Sectionaltor SPU 40 Plus bis Größe 7000 x 5000 mm erhältlich



LPU
doppelwandige
wärmegeämmte
Stahl-Sandwichpaneelle
42 mm

Oberflächen

Woodgrain
Silkgrain
Micrograin

Farben

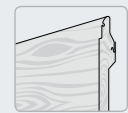
15 Vorzugsfarben
RAL nach Wahl

Decograin Oberfläche

Titan Metallic

Größe max.

Breite 6000 mm
Höhe 3000 mm



LTH
Massivholzpaneelle

Holzarten

Nordische Fichte
Hemlock

Größe max.

Breite 5000 mm
Höhe 3000 mm



LPU, Woodgrain



LPU, Titan Metallic



LPU, Silkgrain



LPU, Micrograin



LTH, Nordische Fichte

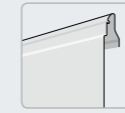


LTH, Hemlock

Die Abbildungen zeigen ein Tor für die Öffnung
2500 x 2125 mm
und die passende Nebentür für die Öffnung
1000 x 2125 mm

Kassette

Motivübersicht Tore und Nebentüren



LTE
einwandige Stahlpaneelle

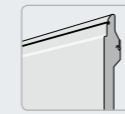
Oberfläche
Woodgrain

Farbe

Verkehrsweiß

Größe max.

Breite 3000 mm
Höhe 3000 mm



EPU
doppelwandige
Stahl-Sandwichpaneelle
42/20 mm

Oberfläche
Woodgrain

Farben

15 Vorzugsfarben
RAL nach Wahl

Größe max.

Breite 5000 mm
Höhe 3000 mm



LPU
doppelwandige
Stahl-Sandwichpaneelle
42 mm

Oberfläche
Woodgrain

Farben

15 Vorzugsfarben
RAL nach Wahl

Decograin Oberflächen

Light Oak
Golden Oak
Dark Oak
Night Oak
Rosewood

Größe max.

Breite 6000 mm
Höhe 3000 mm



LTH
Massivholzpaneelle

Holzarten

Nordische Fichte
Hemlock

Größe max.

Breite 5000 mm
Höhe 3000 mm



LTE, EPU, LPU, Woodgrain



LPU, Light Oak



LTH, Kassette, Nordische Fichte



LPU, Golden Oak



LTH, Kassette, Hemlock



LPU, Dark Oak



LPU, Night Oak



LPU, Rosewood

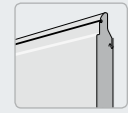
Die Abbildungen zeigen ein Tor für die Öffnung
2500 x 2125 mm
und die passende Nebentür für die Öffnung
1000 x 2125 mm

L-Sicke Design

Motivübersicht Tore und Nebentüren



Auch als Industrie-Sectionaltor SPU 40 Plus bis Größe 7000 x 5000 mm erhältlich



LPU
doppelwandige
wärmegeämmte
Stahl-Sandwichpaneelle
42 mm

Oberfläche
Silkgrain

Farben
15 Vorzugsfarben
RAL nach Wahl

Größe max.
Breite 6000 mm
Höhe 3000 mm



LPU, Silkgrain
Motiv 450



LPU, Silkgrain
Motiv 456



LPU, Silkgrain
Motiv 451



LPU, Silkgrain
Motiv 457, Anordnung links,
Motiv gespiegelt



LPU, Silkgrain
Motiv 461 mit Verglasung



LPU, Silkgrain
Motiv 458



LPU, Silkgrain
Motiv 452



LPU, Silkgrain
Motiv 459



LPU, Silkgrain
Motiv 462 mit Verglasung



LPU, Silkgrain
Motiv 469 mit Verglasung



LPU, Silkgrain
Motiv 454, Motiv-Anordnung mittig

Die Abbildungen zeigen ein Tor für die Öffnung
2500 x 2125 mm
und die passende Nebentür für die Öffnung
1000 x 2125 mm

Design-Holztore

Motivübersicht



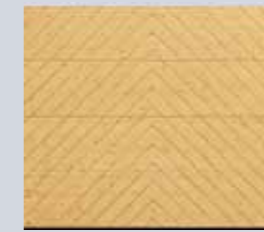
LTH
Massivholzpaneele

Holzarten
Nordische Fichte
Hemlock (o. Abb.)

Größe max.
Breite 5000 mm
Höhe 3000 mm

Akzente setzen
Wählen Sie aus 3 Natur-
steinen. Ein Naturstein setzt
bei den Motiven 403 und 404
einen besonderen Akzent.
Farb- und Strukturabweichun-
gen sind naturbedingt.

Individuelle Gestaltung
Gestalten Sie Ihr Holztor
selbst: Eine einfache Zeich-
nung als Vorlage reicht aus
und eine Computer-Fräse
fertigt nach Ihrem Entwurf
Ihr individuelles Tor.



LTH Nordische Fichte
Motiv 401



LTH Nordische Fichte
Motiv 402



LTH Nordische Fichte
Motiv 403



LTH Nordische Fichte
Motiv 403, mit Naturstein



Tropical-grün



Multicolor-rot



Balmoral-rosso



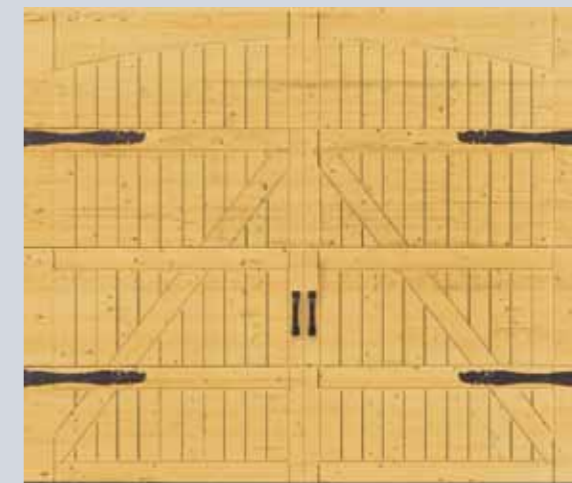
LTH Nordische Fichte
Motiv 404



LTH Nordische Fichte
Motiv 404, mit Naturstein



LTH Nordische Fichte
Motiv 405



LTH Nordische Fichte
Motiv 405,
mit Flügeltorbeschlägen
und Ziergriffen (optional)

Jedes Tor erhalten Sie auf
Wunsch mit ansichtsgleicher
Nebentür.

Die Abbildungen zeigen
ein Tor für die Öffnung
2500 x 2125 mm



Edelstahl poliert



Kunststoff schwarz



Aluguss weiß (ähnlich RAL 9016)



Aluguss neusilberfarben



Aluguss messingfarben



Edelstahl gebürstet



Aluguss braun

Der flächenbündige Zylinder kann in die Hausschließanlage integriert werden.

Mehr Sicherheit und besserer Einbruchschutz

Bei Garagen ohne zweiten Zugang bieten wir Ihnen zwei optionale Möglichkeiten, Ihr Automatik-Garagentor im Notfall (z.B. bei Stromausfall) von außen zu öffnen:

Notenriegelungs-Schloss

Für Automatik-Sectionaltore ohne Griff empfehlen wir das Notenriegelungs-Schloss mit Rundzylinder (nicht in Hausschließanlage integrierbar).



Notenriegelungs-Schloss

Torgriffe inklusive Schloss

sind in die Hausschließanlage integrierbar. Ein Bowdenzug auf der Innenseite entriegelt das Tor.



Schnäpperverriegelung

Einbruchschutz bei handbetätigten Toren
Bei dieser Verriegelung greift eine stabile, selbsttätig einrastende Schnäpperscheibe um einen massiven Bolzen. So ist das Tor einbruchhemmend verriegelt.



Die klaren Kunststoff Verglasungen erhalten Sie von Hörmann serienmäßig mit der DURATEC Verglasung. Sie bietet:

- **höchste Kratzfestigkeit**
- **dauerhaft klare Durchsicht**
- **bessere Wärmedämmung**

Verglasung Typ D

für alle Tortypen und Nebentüren mit Sickenoptik, in den Oberflächen Wood-grain und Decograin, Verglasungsrahmen aus Kunststoff in Schwarz, Weiß oder auf Wunsch in Torfarbe, Verglasung je nach Tortyp mit Einfach- oder Doppelscheiben aus Kunststoff, in klarer Ausführung oder mit Kristallstruktur

Aluminium-Lichtbänder

für alle Tortypen und Nebentüren mit Sickenoptik, Verglasungsrahmen aus eloxiertem Aluminium (DIN 17611), Oberfläche geätzt im Naturton E6 / C0 (vormals E6 / EV1), auf Wunsch in Torfarbe, erhältlich als Normal-Profil (NF) oder thermisch getrenntes Profil (WF), Verglasung mit Einfach- oder Doppelscheiben aus Kunststoff, in klarer Ausführung oder mit Kristallstruktur

Klassik-Verglasung

für alle Tortypen und Nebentüren mit Sicken- und Kassetten-Optik

Sunrise-Verglasung

für alle Tortypen und Nebentüren mit Sicken- und Kassetten-Optik, Verglasungsrahmen und Ziersprossen: Kunststoff, serienmäßig Weiß, auf Wunsch in Torfarbe, bei Decograin Tore Rahmen in einer dem Motiv-Farbtönen angepassten Lackierung, Verglasung je nach Tortyp mit Einfach- oder Doppelscheiben aus Kunststoff, in klarer Ausführung oder mit Kristallstruktur

V-Kassetten-Verglasung

Rahmenaußenmaß abhängig von der Kassetten- bzw. Torgröße

Hinweis:

In den beiden unteren Torgliedern sind Verglasungen nicht möglich.



Verglasung Typ D



Aluminium-Lichtbänder



Klassik-Verglasung S0



Klassik-Verglasung M0



Klassik-Verglasung L0



Klassik-Verglasung S1



Klassik-Verglasung S2



Klassik-Verglasung M2



Sunrise-Verglasung S10



Sunrise-Verglasung S60



V-Kassetten-Verglasung V0

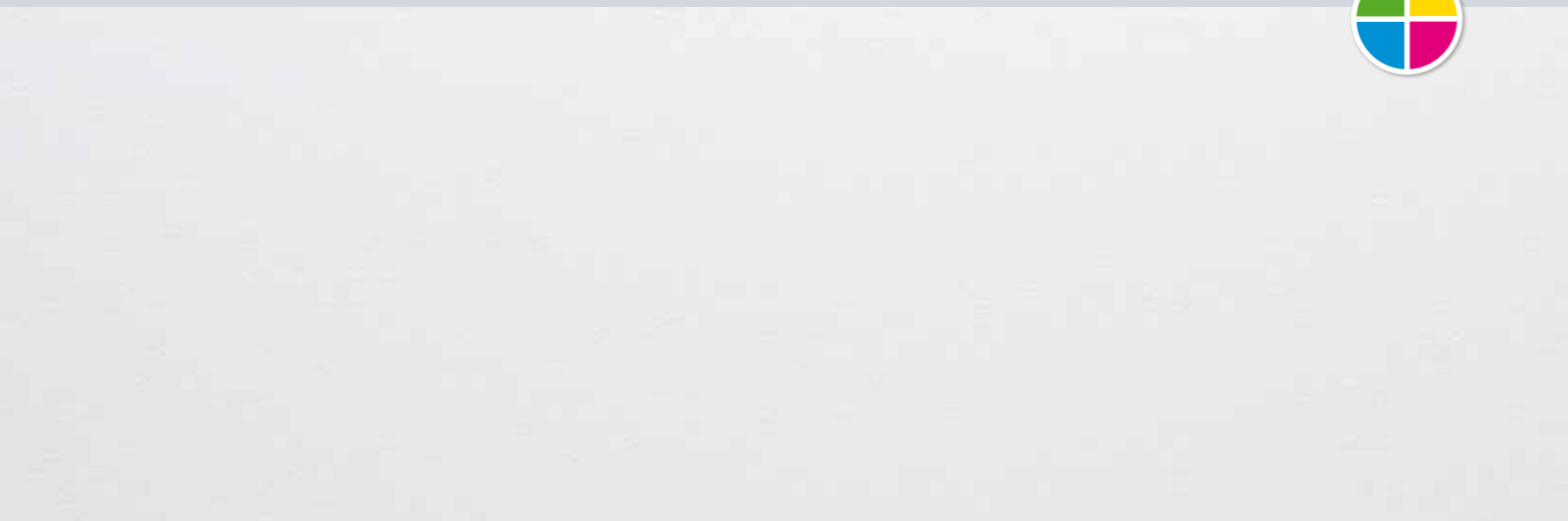
Darstellung der abgebildeten Klassik-Verglasungen am Beispiel eines Tores von 2500 mm Breite

Weitere Verglasungs-Motive der Sunrise-Verglasung zeigt Ihnen Ihr Hörmann Partner.

3 Oberflächen



Woodgrain, verkehrsweiß, RAL 9016



Silkgrain, verkehrsweiß, RAL 9016



Micrograin, verkehrsweiß, RAL 9016

Woodgrain

Bei dieser robusten Oberfläche mit originalgetreuem Sägeschnittmuster lassen sich kleine Kratzer problemlos ausbessern.

Silkgrain

Diese seidenglatte Oberfläche wirkt sehr elegant und passt besonders gut zu moderner Architektur.

Micrograin

Diese Oberfläche besticht durch ein in den glatten Stahl geprägtes Wellenprofil, das ansprechende Licht- und Schatteneffekte erzeugt.

Die Torinnenseiten der Garagen-Sectionaltore werden generell im Farbton Grauweiß (RAL 9002) geliefert.

Dunkle Farben sind in Ausrichtung zur Sonne bei doppelwandigen Stahltoren zu vermeiden, da eine mögliche Lamellendurchbiegung die Funktion des Tores einschränken kann.

Die Abbildungen der Farben und Oberflächen sind aus drucktechnischen Gründen nicht farbverbindlich. Lassen Sie sich von Ihrem Hörmann Partner beraten.

15 Vorzugsfarben

Graualuminium // NEU	RAL 9007
Weißaluminium	RAL 9006
Terrabraun	RAL 8028
Lehmbraun	RAL 8003
Ockerbraun	RAL 8001
Fenstergrau	RAL 7040
Lichtgrau	RAL 7035
Steingrau	RAL 7030
Anthrazitgrau	RAL 7016
Tannengrün	RAL 6009
Moosgrün	RAL 6005
Taubenblau	RAL 5014
Stahlblau	RAL 5011
Rubinrot	RAL 3003
Hellelfenbein	RAL 1015

15 preisgleiche Vorzugsfarben

Die doppelwandigen LPU Tore und Nebentüren erhalten Sie serienmäßig in Verkehrsweiß, RAL 9016, sowie zusätzlich in 15 preiswerten Vorzugsfarben und rund 200 Farben nach RAL*. Die einwandigen LTE Tore werden nur in Verkehrsweiß geliefert.

Die Oberflächen sind optimal gegen Rost geschützt. Feuerverzinktes Material und eine hochwertige beidseitige Polyester-Grundbeschichtung lassen den Regen abperlen. Der Umwelt-Grauschleier wird weitestgehend verhindert.

* ausgenommen sind Perleffekt-, Leucht- und Metallicfarben

Decograin Oberflächen und Massivholzarten

6 Decograin Oberflächen



Decograin Titan Metallic, Anthrazit mit metallischem Effekt



Decograin Light Oak, helles, warmes Eichendekor



Decograin Golden Oak, mittelbraunes, goldgelbes Eichendekor



Decograin Dark Oak, nussbaumfarbenes Eichendekor



Decograin Night Oak, dunkel-intensives Eichendekor



Decograin Rosewood, mahagonifarbenes Holzdekor

Decograin Oberflächen

Die UV-beständige Kunststoff-Folienbeschichtung auf der Außenseite der Stahllamellen vermittelt mit ihrer eingepprägten Narbung einen detailgetreuen Holzcharakter. Durch den besonderen Oberflächen-schutz der bleibt das Tor lange schön.

Die Torinnenseiten der Decograin Stahltore werden generell im Farbton Grauweiß (RAL 9002) geliefert.

Dunkle Oberflächen sind in Ausrichtung zur Sonne bei doppelwandigen Stahltoren zu vermeiden, da eine mögliche Lamellendurchbiegung die Funktion des Tores einschränken kann.

Die Abbildungen der Farben und Oberflächen sind aus drucktechnischen Gründen nicht farbverbindlich. Lassen Sie sich von Ihrem Hörmann Partner beraten.

2 Massivholzarten



Massivholz Nordische Fichte



Massivholz Hemlock

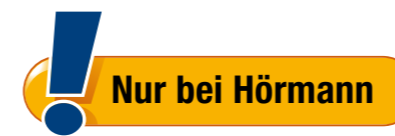
Nordische Fichte ist ein helles Nadelholz mit überwiegend geradem Faserverlauf. Kernröhren, vereinzelte Harzgallen, Drehwuchs und die gelblich-braunen »Äste« sind ganz natürlich.

Hemlock ist ein weißlich-graues bis hellgrau-braunes, vorwiegend geradfaseriges Nadelholz mit braunen, in Faserrichtung verlaufenden Mineralfaserstreifen und Borkentaschen.

Zum Schutz gegen Holzschädlinge und Blaufäule wird das Holz bereits ab Werk imprägniert. Gegen Witterungseinflüsse muss es bauseitig mit einer Holzschutzlasur weiterbehandelt werden, damit die schöne Optik erhalten bleibt.

Schlupftüren ohne Stolperschwelle

Die Tür im Tor



Der leichte Durchgang in die Garage für Tore bis 4000 mm Breite

Nur bei Hörmann ist die Edelstahlschwelle der Schlupftür in der Mitte 10 mm und an den Rändern 5 mm hoch. Das vermindert das Stolperrisiko und erleichtert das Überfahren mit Rädern.

Der Aluminium-Türrahmen ist serienmäßig im Naturton eloxiert und optional auch in der Torfarbe lieferbar. Das obere Torglied ist durchgehend, auch im Türbereich, mit einer Sturzdichtung versehen.
Beschläge: Obentürschließer, Einsteckschloss mit Profilzylinder, Drückergarnitur (gekröpft flach) mit Ovalrosetten.

Schlupftüren öffnen generell nach außen.

Serienmäßig mit Gleitschienen-Türschließer

Der bewährte Gleitschienen-Türschließer wird ohne Feststelleinheit geliefert. Auf Wunsch erhalten Sie ihn auch mit Feststeller.

Optional mit integriertem Türschließer // NEU

Besonders elegant und geschützt ist der in Tür und Rahmen verdeckt eingebaute integrierte Türschließer mit Feststelleinheit (siehe Abb. 1).

Optionale Mehrfachverriegelung // NEU

Erhöhte Einbruchhemmung und zusätzliche Stabilität durch jeweils einen Bolzen und einen Hakenriegel pro Lamelle bietet die Mehrfachverriegelung (siehe Abb. 2). Zudem schließt die Schlupftür dichter und das Türblatt ist über die gesamte Höhe fest arretiert.

Die Bestellmöglichkeiten und Spezifikationen der Verglasungen entnehmen Sie bitte der Preisliste oder fragen Sie Ihren Hörmann Partner.



Mit Schlupftüren kommen Sie schnell an alles, was in der Garage steht: Gartengeräte, Fahrräder oder Schubkarre.



Bei den Schlupftüren mit Deco-grain Oberfläche erhalten Sie den Rahmen auf Wunsch auch in einer dem Dekor angepassten Farblackierung.



Um die Sicherheit Ihres Tores mit Schlupftür ohne Stolperschwelle weiter zu erhöhen, empfehlen wir den Einsatz der optionalen voreilenden Lichtschranke VL2.



Handbetätigte Tore mit Schlupftür haben keinen Außen-Torgriff. Sie werden von innen verriegelt.



Bei kombinierten Kassettentoren mit und ohne Schlupftür in gleicher Torbreite besteht unter Umständen keine Ansichtsgleichheit der Kassettenaufteilung.

Nebentüren

Zu jedem Tor die ansichtsgleiche Nebentür



Von Hörmann bekommen Sie zu jedem Tor die ansichtsgleiche Garagen-Nebentür. Auf Wunsch auch in exakt gleicher Sickenflucht zu Ihrem Garagen-Sectionaltor.

Die perfekte Ergänzung: eine Nebentür zum Tor.

Einbaufertiges Türelement

Hörmann Nebentüren werden einbaufertig mit Profilzylinder-Einsteckschloss, Rundgriff-Drückergarnitur mit Ovalrosetten und mit 3-dimensional verstellbaren Bändern geliefert. Der Türblattraahmen besteht aus witterungsbeständigen Aluprofilen (Bautiefe 60 mm) und ist rundum abgedichtet.

Die Nebentüren erhalten Sie in den Oberflächen: Woodgrain, Silkgrain, Micrograin, Decograin Titan Metallic und Decograin Holzdekoren. Massivholztüren bieten wir in Nordischer Fichte und Hemlock an.



Schmaler Flügelrahmen

Je nach Türhöhe variable Drückerposition zwischen 898 bis 1064 mm ab OFF

Aluminium-Blockzarge (Profiltyp 1)
zum Einbau hinter der Öffnung und in der Öffnung, nach innen öffnend

Aluminium-Eckzarge (Profiltyp 1)
zum Einbau als Innenanschlag

Aluminium-Eckzarge (Profiltyp 3)
zum Einbau als Außenanschlag



Breiter Flügelrahmen

konstante Drückerhöhe 1050 mm ab OFF

Aluminium-Blockzarge (Profiltyp 2)
zum Einbau hinter der Öffnung oder in der Öffnung, nach innen oder außen öffnend

Aluminium-Eckzarge (Profiltyp 2)
zum Einbau als Innen- oder Außenanschlag

Weitere Informationen finden Sie in den Einbaudaten oder fragen Sie Ihren Hörmann Partner.



Drückergarnitur
Wählen Sie zwischen dem serienmäßigen Kunststoff-Drücker in Schwarz oder optionalen Drücker- oder Wechselgarnituren in vielen Materialvarianten (Abb. Drückergarnitur in Edelstahl).



Ansichtsgleich
Bei Decograin Nebentüren mit Blockzarge oder Eckzarge erhalten Sie Rahmen, Zarge und Tür in gleicher Oberflächen-Ausführung für eine ansichtsgleiche Optik.



Einbruchhemmend
Eine 3-fach-Verriegelung als Sonderausstattung für Profiltyp 2 ist ausgestattet mit Falle, Riegel, 2 Schließhaken und Sicherheitsrosette Klasse 2 nach DIN V EN V 1627-1630.

Modernisieren und verschönern

Hörmann bietet optimale Lösungen für jede Ein- und Umbausituation



Irgendwann wird es einfach Zeit für eine Garagentor-Modernisierung. Der beste Partner dafür: Hörmann – mit den günstigen Normgrößen, speziell für die Modernisierung. Bei Hörmann finden Sie für jede Einbausituation die passende und optisch ansprechende Montagelösung.

**Profitieren Sie von den günstigen Normgrößen.
Natürlich erfüllen wir auch problemlos Ihre Wünsche nach Sonderlösungen.**



Mit Hörmann Normgrößen sparen Sie echtes Geld und kommen schneller zu Ihrem neuen Sectionaltor.

Modernisieren mit preisgünstigen, schnell verfügbaren Normgrößen

Hörmann bietet die vielen Normgrößen, die passgenau auf die zu ersetzenden älteren Tore abgestimmt sind. Bei Hörmann sind die meisten Modernisierungsgrößen direkt ab Lager lieferbar und deshalb schnell bei Ihnen.

Alles aus einer Hand von Ihrem Hörmann Partner

Von der persönlichen Beratung über die fachgerechte Demontage und umweltgerechte Entsorgung des alten Tores bis zum maßgerechten Einbau: mit Ihrem Hörmann Partner ist Modernisieren einfacher als Sie denken.



Ihr Hörmann Partner erklärt Ihnen gerne die Vorteile eines Garagen-Sectionaltores.

Problemloser, einfacher Einbau

Für den Standardeinbau liefert Hörmann die Sectionaltore mit allen erforderlichen Montagematerialien aus. Für problematische Einbausituationen hat Hörmann einen Spezial-Anker entwickelt, der sich universell für eine seitliche Befestigung der Zarge nutzen lässt. Die Konstruktion gleicht vorhandene Unebenheiten der Wände flexibel aus.

Sauberer Torabschluss für eine gelungene Optik

Hörmann bietet rund ums Tor für jede Einbausituation eine optisch ansprechende Lösung. Das spart Montagezeit und senkt die Kosten. So können sichtbare Spalten zwischen Zarge und Leibung mit der Zargenverkleidung, der optionalen Renovierungsblende oder dem Blendrahmen-Set leicht überdeckt werden. Natürlich in allen Oberflächen und Farben passend zur Toroptik.

Auf den folgenden Seiten finden Sie vielfältige Lösungen für jede Einbausituation.



Ihr Tor ist innerhalb eines Tages eingebaut – natürlich mit Antrieb plus komfortabler Fernbedienung.

Sauber montiert und eingebaut

Standard-Montage und Spezial-Anker für die seitliche Befestigung



Alles standardmäßig

Das Sectionaltor kann hinter der Öffnung eingebaut werden. Die Leibung gewährleistet eine stabile Montage. Dadurch kann die Zarge hinter der Öffnung direkt mit der Wand verschraubt werden.

Standard-Montage

Im Idealfall bietet die vorhandene Garage min. 100 mm Freiraum im Sturzbereich (min. 115 mm bei Toren mit Antrieb) und 90 mm im Seitenanschlag.

Hörmann Sectionaltore werden mit allen erforderlichen Montagematerialien für diese Einbausituation ausgeliefert.



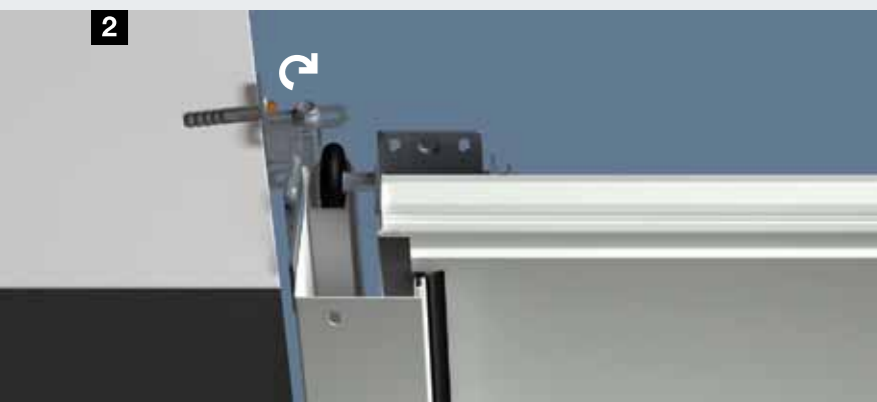
Der optionale Spezial-Anker zur seitlichen Zargenbefestigung

Mit dem universell anwendbaren Spezial-Anker kann die Zarge des Sectionaltores an der Seitenwand der Garage befestigt werden. Wandunebenheiten können leicht ausgeglichen werden und die Leibung bleibt unversehrt.

1 Montage bis 35 mm Wandabstand

2 Montage bei schräger und unebener Seitenwand

3 Montage bei nichttragenden Fassaden (Klinker oder Wärmedämmung) mit min. 90 mm / max. 125 mm Seitenanschlag



Weitere Informationen finden Sie in den Einbaudaten oder fragen Sie Ihren Hörmann Partner.

Sauber angeglichen

Sturzausgleichsblenden für eine optische Einheit



Sturzausgleichsblenden

Für die Standardmontage hinter der Öffnung mit geringem Sturz

Die serienmäßige Sturzausgleichsblende ist bei Hörmann immer ansichtsgleich zur Toroptik und kann so auch sichtbar in der Öffnung montiert werden.



Doppelwandige Lamellenblende

Für die Montage in der Öffnung mit größerem Spalt zur Decke

Eine ansichtsgleiche, doppelwandige Lamellenblende überdeckt den Spalt zwischen Decke und Sturzausgleichsblende.

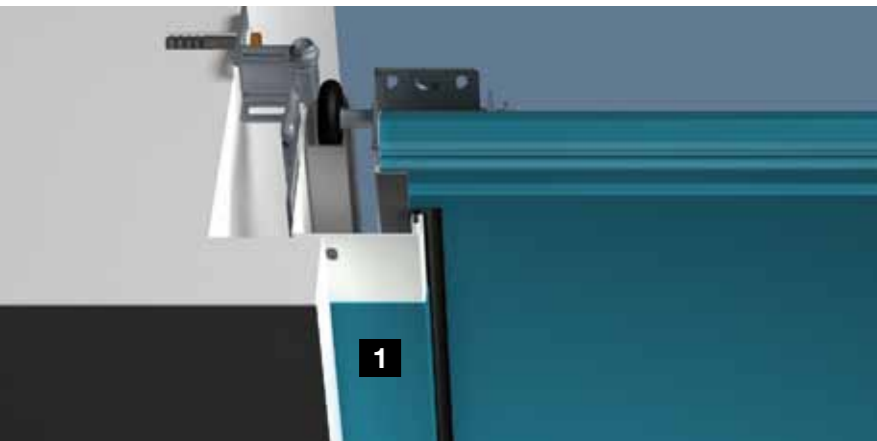


Flächenbündige Sturzausgleichsblende // NEU

Bei LPU Toren ist diese Sturzausgleichsblende die eleganteste Lösung für einen unsichtbaren Übergang von Blende zum Torblatt.

Bei geschlossenem Tor schließt das obere Torglied flächenbündig an die Blende an. Sie ist in allen Tormotiven lieferbar (Kassette auf Anfrage).

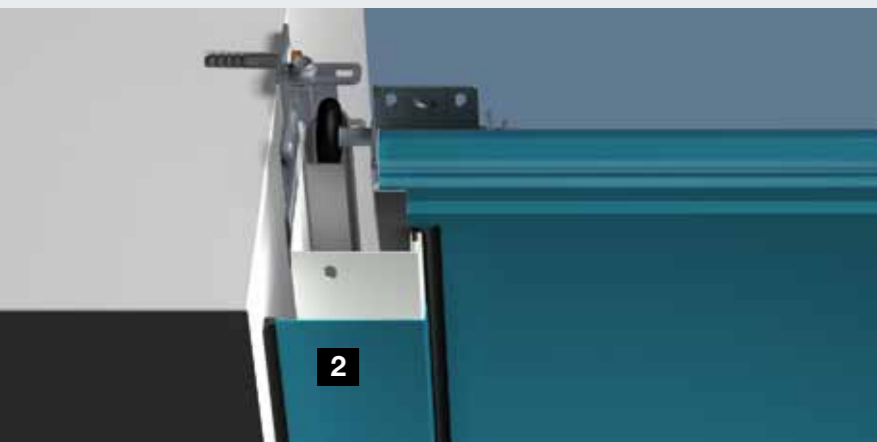
Weitere Informationen finden Sie in den Einbaudaten oder fragen Sie Ihren Hörmann Partner.



Zargenverkleidung im Farbton des Tores

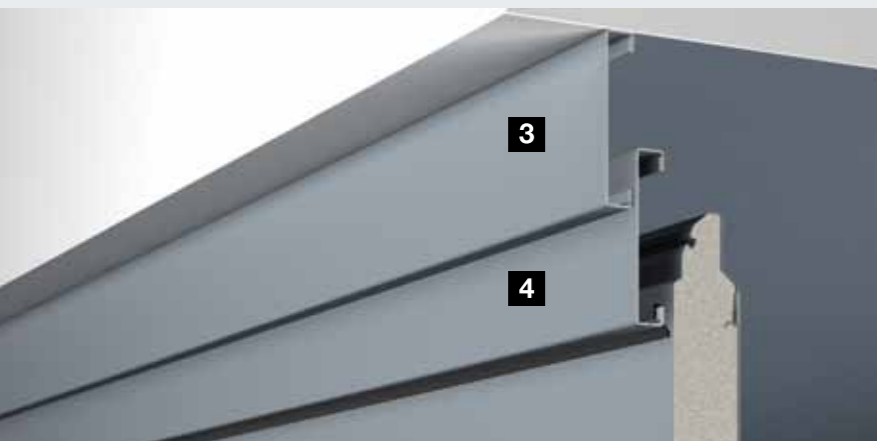
Seitenzargen werden bei Hörmann in Woodgrain weiß geliefert. Bei farbigen Toren kann der sichtbare Teil der Seitenzarge mit einer Zargenverkleidung im Dekor oder Farbe des Tores angepasst werden.

Zwei verschiedene Breiten ermöglichen die Abdeckung der Seitenzarge für verschiedene Einbausituationen.



1 55 mm breite Zargenverkleidung zur Montage hinter der Öffnung, mit geringem Seitenanschlag (< 90 mm)

2 90 mm breite Zargenverkleidung zur Montage in der Öffnung, wandbündig



Blendrahmen-Set für Sturz und Seite

In der Öffnung kann ein Tor in einer günstigen Norm- oder Modernisierungsgröße montiert werden. Der verbleibende Spalt zwischen Seitenwand und Torzarge (max. 35 mm) wird mit Hilfe des Blendrahmen-Sets **3** abgedeckt. Dieses Set besteht aus Blenden, Endkappen und Befestigungsmaterial.

Die serienmäßige Sturzausgleichsblende **4** wird in der Toroptik geliefert. Zusätzlich wird die Seitenzarge mit der Zargenverkleidung **5** abgedeckt.



Weitere Informationen finden Sie in den Einbaudaten oder fragen Sie Ihren Hörmann Partner.



Renovierungsblenden-Set

Zur sauberen Abdeckung von **ausgebrochenen Mauerkanten** Unschöne Spalten im Sturz und Leibungsbereich lassen sich mit der optionalen Renovierungsblende leicht überdecken. Maurer- und Beiputzarbeiten können somit entfallen.

Lieferung im Set mit 3 Blenden (je 3 m lang) ansichtsgleich zum Tor in allen Oberflächen und Farben.



Komplettlösung für Sectionaltore in Beton-Fertigaragen

Die für den Einbau in Beton-Fertigaragen verbreiterte Sturzausgleichsblende deckt den Sturzbereich der Öffnung sauber ab.

Die spezielle Torzarge mit den vormontierten Spezial-Ankern und Zargenblenden wird an der Seitenwand oder an den konischen Seitenanschlüssen befestigt. Die breite Zargenblende überdeckt dabei den vorhandenen Spalt zwischen Zarge und Öffnung.



Weitere Informationen finden Sie in den Einbaudaten oder fragen Sie Ihren Hörmann Partner.



Hörmann Antriebstechnik
Ausgereifte und innovative Technik, die Ihr Leben komfortabler und sicherer macht.

Zwei Antriebsvarianten

Sicher bei Tag und Nacht
durch automatische Tor-Verriegelung



SupraMatic

Der supra-schnelle Antrieb
mit den vielen Zusatzfunktionen



SupraMatic
serienmäßig mit
Handsender HS 5 BS
in Schwarz

SupraMatic

- 5-Tasten Handsender HS 5 BS (schwarz)
inkl. Abfrage der Torposition
- geringer Stromverbrauch
nur ca. 3 € Stromkosten pro Jahr*
- kinderleichte Programmierung
durch zweifach 7-Segmentanzeige
- separat schaltbare
Halogenbeleuchtung
- zusätzliche Öffnungshöhe des Tores
zur Belüftung der Garage
- Antriebshaube aus gebürstetem
Aluminium

SupraMatic E

Zug- und Druckkraft: 650 N
Spitzenkraft: 800 N
Öffnungsgeschwindigkeit: max. 22 cm / s
Torbreite: bis 5500 mm (max. 13,75 m² Torfläche)

SupraMatic P

inkl. Lichtschanke
Zug- und Druckkraft: 750 N
Spitzenkraft: 1000 N
Öffnungsgeschwindigkeit: max. 22 cm / s
Torbreite: bis 6000 mm (max. 15 m² Torfläche)
für schwere Holztore und Schlupftürene

ProMatic

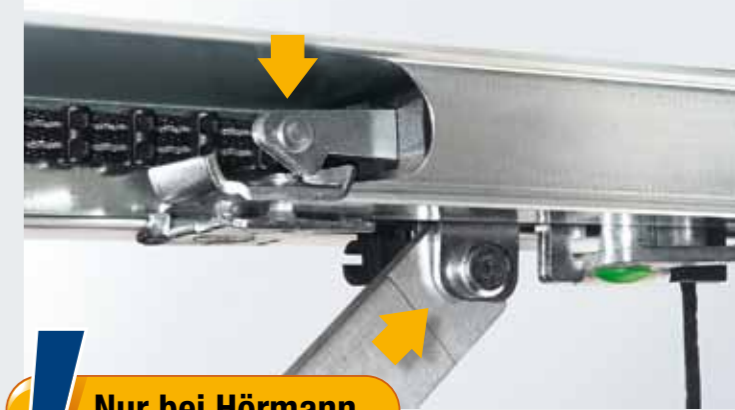
- 2-Tasten Handsender HSE 2 BS
(schwarz)
- zusätzliche Öffnungshöhe des Tores
zur Belüftung der Garage

ProMatic

Zug- und Druckkraft: 600 N
Spitzenkraft: 750 N
Öffnungsgeschwindigkeit: max. 14 cm / s
Torbreite: bis 5000 mm (max. 11 m² Torfläche)

ProMatic Akku

für Garagen ohne Stromanschluss
Zug- und Druckkraft: 350 N
Spitzenkraft: 400 N
Öffnungsgeschwindigkeit: max. 13 cm / s
Torbreite: bis 3000 mm (max. 8 m² Torfläche)



Nur bei Hörmann

Automatische Tor-Verriegelung

Ist das Tor zu, ist es gleichzeitig automatisch verriegelt und damit wirksam gegen Aufhebeln geschützt. Diese einzigartige Verriegelungsautomatik wirkt mechanisch und funktioniert deshalb auch bei Stromausfall.

Sehen Sie den Kurzfilm
unter: www.hoermann.com



Lichtschanke EL 101

Erhöhte Sicherheit

Besonders Familien mit Kindern wissen ein Mehr an Sicherheit zu schätzen. Eine in der Garagenöffnung installierte Lichtschanke stoppt das Tor sofort – berührungslos. Ein einfacher, zusätzlicher Schutz, der wenig kostet.



ProMatic

Der preiswerte Einstieg
in die Hörmann Premium-Qualität



ProMatic Akku
Das optionale **Solar-Modul**
übernimmt für Sie das
Wiederaufladen des Akkus.

ProMatic
serienmäßig mit
Handsender HSE 2 BS
in Schwarz

* bei 5 Torzyklen pro Tag und einem Strompreis von 0,25 Euro / kWh



Bei Hörmann passt alles zusammen. Mit demselben Handsender öffnen Sie neben dem Garagentor auch z.B. das mit einem Hörmann Antrieb ausgestattete Einfahrtstor.



reddot design award
honourable mention 2011



Handsender HS 5 BS // NEU
4 Tastenfunktionen plus Abfragetaste, in Schwarz und Weiß erhältlich, voller Funktionsumfang nur bei SupraMatic und ProMatic Antrieben



Handsender HSE 2 BS // NEU
2 Tastenfunktionen, inkl. Schlüsselanhänger, in Schwarz und Weiß erhältlich



Handsender HS 4 BS // NEU
4 Tastenfunktionen, nur in Schwarz erhältlich



Handsender HS 1 BS // NEU
1 Tastenfunktion, nur in Schwarz erhältlich



reddot design award
winner 2007



Handsender HSD 2-A BS
Alu-Look, 2 Tastenfunktionen, auch als Schlüsselanhänger verwendbar



Handsender HSD 2-C BS
Hochglanz verchromt, 2 Tastenfunktionen, auch als Schlüsselanhänger verwendbar



Handsender HSP 4 BS
4 Tastenfunktionen, mit Sendesperre, inkl. Schlüsselring



Handsender HSZ 1 BS
1 Tastenfunktion, zum Einschub in Kfz-Zigarettenanzünder



HSZ 2 BS
2 Tastenfunktionen, zum Einschub in Kfz-Zigarettenanzünder



Funk-Codetaster FCT 3 BS // NEU
für 3 Funktionen, mit beleuchteten Tasten



Funk-Codetaster FCT 10 BS // NEU
für 10 Funktionen, mit beleuchteten Tasten und Schutzblende



Funk-Fingerleser FFL 12 BS // NEU
für 2 Funktionen und bis zu 12 Fingerabdrücke



Funk-Innentaster FIT 2
für 2 Antriebe oder Antriebsfunktionen



reddot design award
honourable mention 2011

Handsender HS 5 BS mit praktischer Handsenderstation // NEU



reddot design award
winner 2007

Handsender HSD 2-C BS, für Ihren Schlüsselbund



Handsender HSZ 2 BS, immer griffbereit im Kfz-Zigarettenanzünder

Technisch ausgereift

Bedienkomfort mit höchster Sicherheit



Sicherheit beim Bedienen des Garagentores steht bei Hörmann ganz oben auf der Prioritätenliste. Mit innovativen Lösungen setzt Hörmann hier Standards. Das belegen die zahlreichen Hörmann Patente.

Und das gibt Ihnen und Ihrer Familie Sicherheit im Alltag.



Hörmann Patent

Zugfeder-Technik mit Feder-in-Feder-System

Hörmann Sectionaltore mit doppelten Zugfedern und doppelten Drahtseilen je Seite sichern das Torblatt vor Absturz. Durch das patentierte Feder-in-Feder-System kann eine gebrochene Feder nicht wegschleudern und niemand wird verletzt.

Sectionaltore bis 3000 mm Breite und 2625 mm Höhe werden serienmäßig mit der bewährten Zugfeder-Technik ausgestattet.



Hörmann Patent

Torsionsfeder-Technik mit integrierter Federbruch-Sicherung

Hörmann Sectionaltore mit Torsionsfedern an beiden Seiten zeichnen sich durch die patentierte Federbruch-Sicherung aus. Sie stoppen den Torlauf bei eventuellem Federbruch sofort, das Torblatt stürzt nicht ab. Größere Tore und Tore mit integrierter Schlupftür oder Massivholzpaneele werden mit Torsionsfeder-Technik geliefert.



Hörmann Patent

Gesicherte Torführung in Sicherheits-Laufschienen

Einstellbare, patentierte Laufrollen, stabile Rollenhalter und Sicherheits-Laufschienen verhindern das Entgleisen. So ist das Torblatt sicher unter der Decke abgestellt.



Finger-Klemmschutz außen und innen und an den Scharnieren

Durch die einzigartige Form der Torglieder gibt es keine Quetschstellen. Weder zwischen den Lamellen noch an den Scharnieren. Diesen sicheren Finger-Klemmschutz bietet nur Hörmann.



Eingreifschutz an den Seiten-Zargen

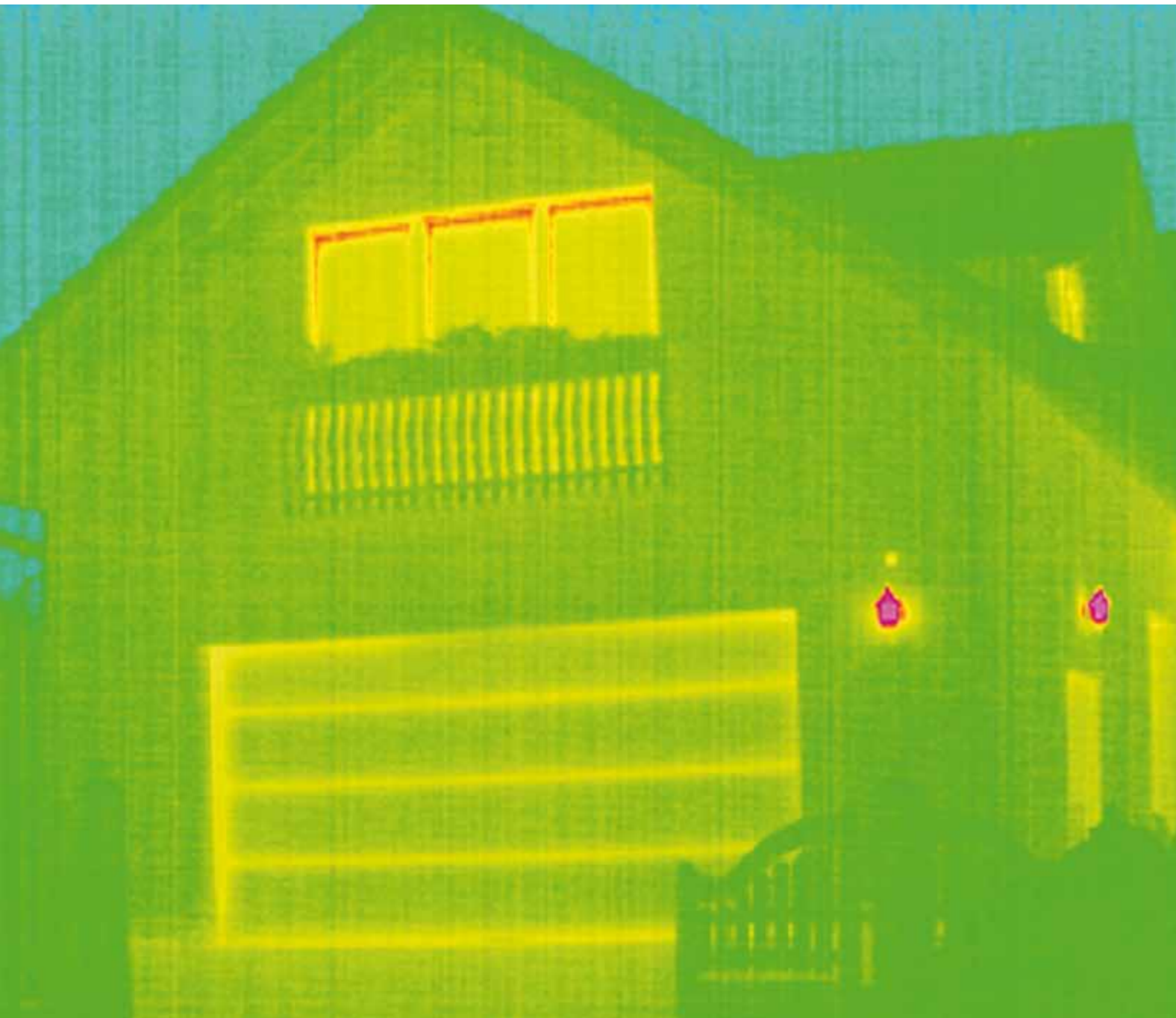
Bei Hörmann sind die Zargen von unten bis oben vollständig geschlossen. Da ist zwischen Torblatt und Zarge praktisch kein Eingreifen möglich!



Sicherheitsmerkmale nach Europa-Norm 13241-1

Absturzsicherheit Klemmschutz
Bei Hörmann sind Sectionaltore einzeln und auch in Kombination mit Antrieben nach den hohen Sicherheitsanforderungen der Europa-Norm 13241-1 geprüft und zertifiziert. Noch sicherer kann ein Sectionaltor kaum sein.

Da lohnt sich der Vergleich!



bis zu
15%*
bessere
Wärmedämmung

**ThermoFrame
Verbesserte Wärmedämmung
bei Sectionaltoren**

Das zusammen mit der Torzarge einfach zu montierende Kunststoff-Profil sorgt für eine thermische Trennung von Zarge und Mauerwerk und verbessert die Wärmedämmung um bis zu 15 %*.

Darüber hinaus vermindern zusätzliche Dichtungslippen auf beiden Seiten und im oberen Bereich des Tores den Verlust von Heizenergie aus dem Garageninneren.

Sie erhalten den optionalen ThermoFrame Zargenanschluss für alle Hörmann Garagen-Sectionaltore.

**Leistungseigenschaften
nach Europa-Norm 13241-1**

Die vier für Garagentore relevanten Leistungseigenschaften Wärmedämmung, Schalldämmung, Dichtigkeit und Windlast sind bei Hörmann geprüft und zertifiziert.

Sie sind über die Sicherheitsanforderungen hinaus wichtig bei der Wahl Ihres Tores. Zum Beispiel: Die Wärme- und Schalldämmung für die Garage, die Dichtigkeit gegen Witterungseinflüsse und die Windlast bei Garagen in besonders windreichen Regionen.

Wärmedämmung

Stahltore doppelwandig 42 / 20 mm	
Lamelle	U = 1,0 W/(m ² ·K)
Torblatt	U = 1,4 W/(m ² ·K)
eingebautes Tor ¹⁾	U = 1,8 W/(m ² ·K)
Stahltore doppelwandig 42 mm	
Lamelle	U = 0,5 W/(m ² ·K)
Torblatt	U = 0,9 W/(m ² ·K)
eingebautes Tor ¹⁾	U = 1,4 W/(m ² ·K)
Stahltore einwandig	
Torblatt	U = 6,0 W/(m ² ·K)
eingebautes Tor ¹⁾	U = 6,5 W/(m ² ·K)
Tore mit Massivholz-Füllung	
Torblatt	U = 2,5 W/(m ² ·K)
eingebautes Tor ¹⁾	U = 3,0 W/(m ² ·K)

Schalldämmung

Stahltore einwandig	R = ca. 20 dB
Stahltore doppelwandig 42 / 20 mm	R = ca. 21 dB
Stahltore doppelwandig 42 mm	R = ca. 25 dB

Dichtigkeit

Luft	Stahltore einwandig	Klasse 0 ²⁾
	Stahltore doppelwandig mit Sicken (ohne L-Sicke)	Klasse 2
	Stahltore doppelwandig mit Kassetten und L-Sicke	Klasse 3
	Tore mit Massivholz-Füllung	Klasse 0 ²⁾
Wasser	Stahltore einwandig	Klasse 0 ²⁾
	Stahltore doppelwandig	Klasse 3 ³⁾
	Tore mit Massivholz-Füllung	Klasse 0 ²⁾

Windlast

Stahltore einwandig	Klasse 2
Stahltore doppelwandig 42 / 20 mm	Klasse 3
Stahltore doppelwandig 42 mm	Klasse 3
Tore mit Massivholz-Füllung	Klasse 3

höhere Windlast-Klassen auf Anfrage

Wenn Garage und Haus direkt miteinander verbunden sind, empfiehlt sich ein gut gedämmtes Garagentor. Der neue ThermoFrame Zargenanschluss verbessert die ohnehin guten Dämmeigenschaften der doppelwandigen Hörmann Garagen-Sectionaltore.

So sparen Sie Energiekosten.

¹⁾ Die U-Werte gelten für eingebaute Tore ohne Verglasung in der Größe: 5000 x 2125 mm

²⁾ Tore mit Lüftungsschlitzen, auf Anfrage Klassen 2-3

³⁾ bis 70 Pa Wasserdruck

* beim doppelwandigen Garagen-Sectionaltor LPU in der Größe: 5000 x 2125 mm

Größen und Einbaudaten

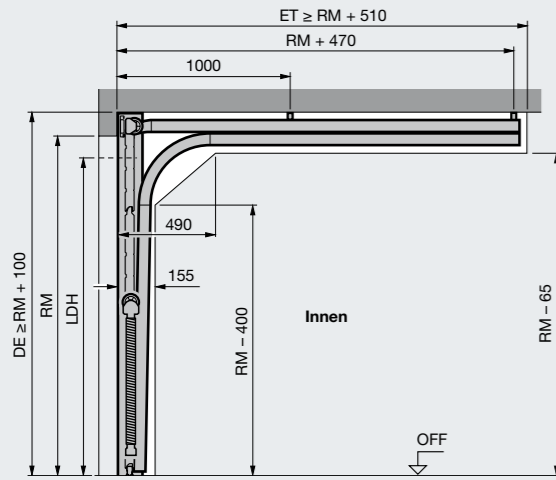
Beschlagsarten und Einbaumaße LTE, EPU, LPU

Gesamtlänge Antriebe bei Einbau mit Z-, N-, L-Beschlag

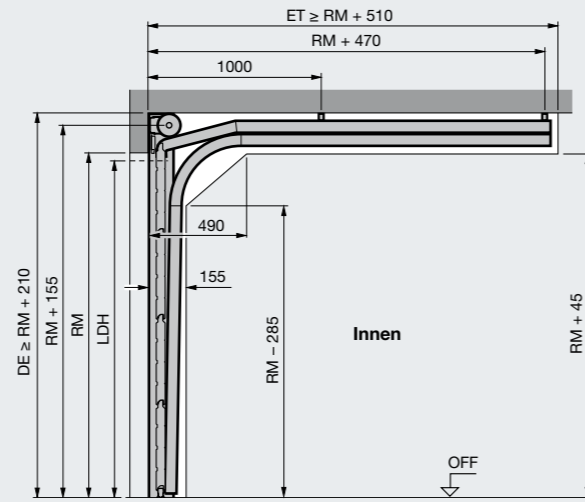
	Z	N	L
Tore mit Antrieb			
Torhöhe bis	2125 (K)	3200	3200
	2250 (K)	3200	3200
	2375 (M)	3450	3450
	2500 (M)	3450	3450
	3000 (L)	4125	4125

Vertikalschnitte

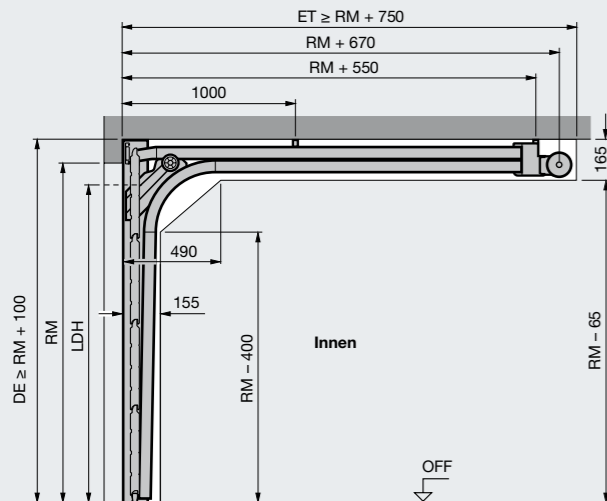
Z-Beschlag



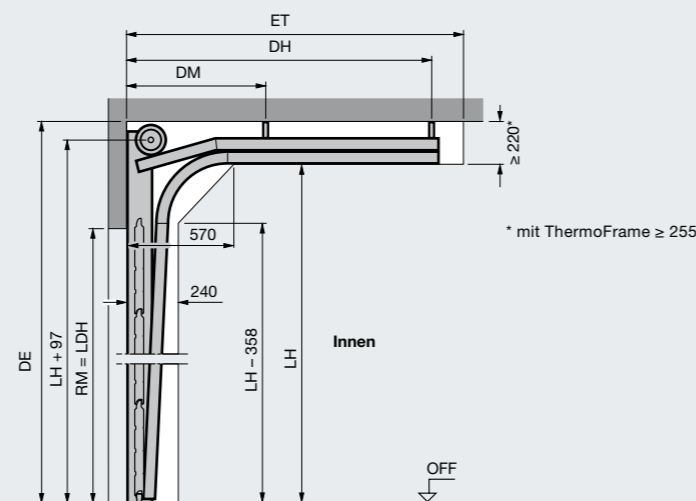
N-Beschlag



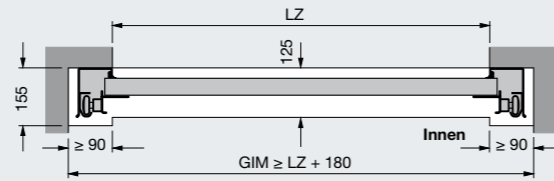
L-Beschlag



H-Beschlag



Horizontalschnitt Z-, N-, L-Beschlag

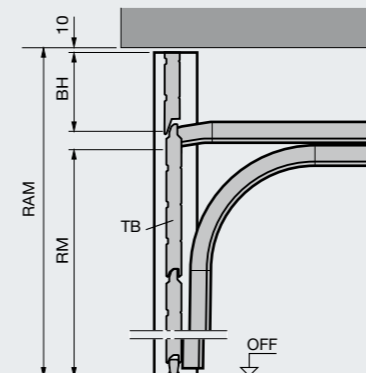


Gesamtlänge Antriebe bei Einbau mit BZ-, BL-Beschlag

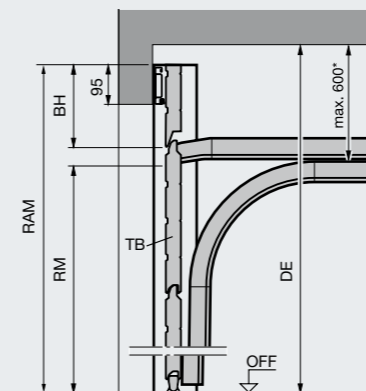
	BZ	BL
Tore mit Antrieb		
Torhöhe bis	2125 (K)	3272
	2375 (M)	3522
	3000 (L)	4197

Vertikalschnitte

Freiraum für Sturzanschlag BZ-, BI-Beschlag ohne Sturz



Freiraum für Sturzanschlag BZ-, BI-Beschlag mit Sturz



Maßerläuterungen

- Antriebsschienen**
 K Kurze Schiene
 M Mittlere Schiene
 L Lange Schiene

- Beschlagsarten**
 Z Zugfeder-Beschlag
 N Normal-Beschlag
 L Niedrig-Sturz-Beschlag
 H Höhergeführter-Laufschienen-Beschlag
 Bei Interesse an der Beschlagsart für höhergeführte Tore wenden Sie sich bitte an Ihren Hörmann Partner.

- BZ Zugfeder-Beschlag mit flächenbündiger Blende
 BL Niedrig-Sturz-Beschlag mit flächenbündiger Blende

- Bestellmaße**
 LZ Lichtes Zargenmaß
 RM Rastermaßhöhe
 RAM Rahmenaußenmaß (bei flächenbündiger Blende)
 min. = RM + 240 mm
 max. = RM + 600 mm

- DE Deckenhöhe

- N-Beschlag**
 Handbedienung = RM + 210 mm
 mit Antrieb = RM + 210 mm
 mit Antrieb und ThermoFrame = RM + 255 mm

- Z- / L-Beschlag**
 Handbedienung = RM + 100 mm
 mit Antrieb = RM + 115 mm
 mit Antrieb und ThermoFrame = RM + 145 mm

- LDH Lichte Durchfahrts Höhe

- N-Beschlag**
 * Handbedienung = RM - 50 mm
 mit Antrieb = RM

- Z- / BZ-Beschlag**
 Handbedienung = RM - 80 mm
 mit Antrieb = RM - 30 mm

- L- / BL-Beschlag**
 Handbedienung = RM - 100 mm
 mit Antrieb (LZ < 3000) = RM - 30 mm
 mit Antrieb (LZ > 3000) = RM - 80 mm

- GIM Garageninnenmaß
 ET Einschubtiefe
 TB Torblatt
 BH Blendenhöhe

Hinweis
 Vor Einbau der Sectionaltore müssen die Toröffnungen und Garagenböden fertig sein. Der Freiraum für den Toreinbau ist von Versorgungsleitungen, Heizgebläsen, etc. unbedingt frei zu halten.

Weitere Informationen finden Sie in den Einbaudaten oder fragen Sie Ihren Hörmann Partner.

Größen und Einbaudaten

LPU mit Schlupftür ohne Stolperschwelle

Größenbereich Schlupftür Tore

LPU Schlupftürtore mit Sicken	
3000	
2875	○ ○ ○ ○ ○ ○ ○ ○ ○ ○
2750	
2625	○ ○ ○ ○ ○ ○ ○ ○ ○ ○
2500	
2375	
2250	
2205	
2125	
2080	
2000	
1955	
1875	
Torhöhe (RM)	Torbreite (LZ)

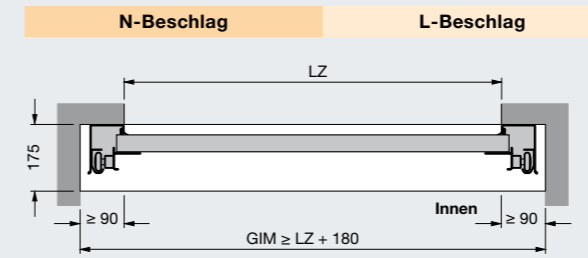
Lichte Durchgangshöhe Schlupftüren

Schlupftüren mit Sicken
1955
1871
2155
2055
1955
1855
2123
2075
1999
1955
1875
1827
1747

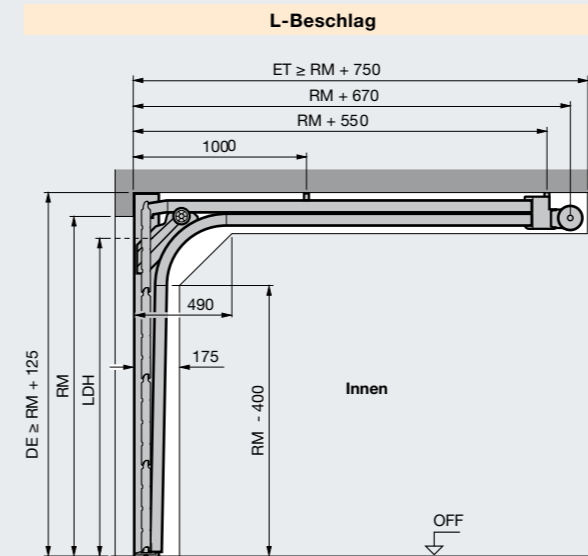
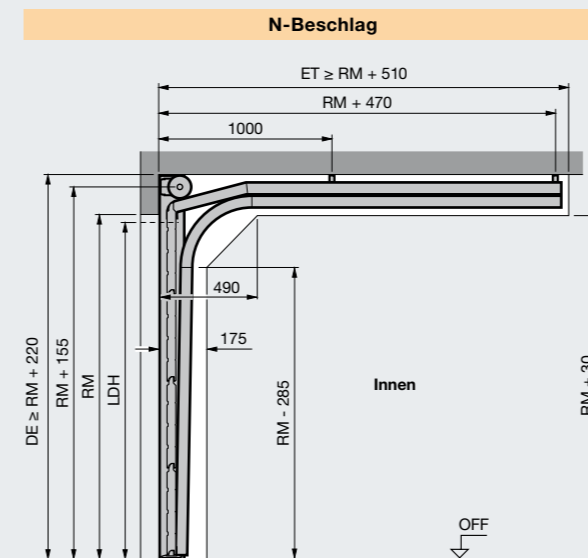
LPU Schlupftürtore mit Kassetten	
3000	
2875	○ ○ ○ ○ ○ ○ ○ ○ ○ ○
2750	○ ○ ○ ○ ○ ○ ○ ○ ○ ○
2625	○ ○ ○ ○ ○ ○ ○ ○ ○ ○
2500	
2375	
2250	
2205	○ ○ ○ ○ ○ ○ ○ ○ ○ ○
2125	
2080	○ ○ ○ ○ ○ ○ ○ ○ ○ ○
2000	
1955	○ ○ ○ ○ ○ ○ ○ ○ ○ ○
1875	
Torhöhe (RM)	Torbreite (LZ)

Schlupftüren Kassetten, Sicken mit Verglasung
1955
1871
2155
2055
1955
1855
2203
2155
2079
2035
1955
1907
1827

Horizontalschnitt



Vertikalschnitte



Maßerläuterungen

- Beschlagsarten**
 - N Normal-Beschlag
 - L Niedrig-Sturz-Beschlag
- Bestellmaße**
 - LZ Lichtes Zargenmaß
 - RM Rastermaßhöhe
 - nicht möglich bei Decograin und Micrograin
- DE Deckenhöhe
- N-Beschlag**
 - Handbedienung = RM + 220 mm
 - mit Antrieb = RM + 235 mm
 - mit Antrieb und ThermoFrame = RM + 255 mm
- Z-Beschlag**
 - Handbedienung = RM + 125 mm
 - mit Antrieb = RM + 125 mm
 - mit Antrieb und ThermoFrame = RM + 145 mm
- LDH Lichte Durchfahrts Höhe
- N-Beschlag**
 - Handbedienung = RM - 160 mm
 - mit Antrieb = RM - 100 mm
- Z-Beschlag**
 - Handbedienung = RM - 160 mm
 - mit Antrieb = RM - 160 mm
- GIM Garageninnenmaß
- ET Einschubtiefe
- Hinweis**

Die Öffnungshöhe darf nicht kleiner sein als das Bestellmaß des Tores (RM), da sich die Schlupftür sonst nicht öffnen lässt.
- Einbau mit ThermoFrame**
 - * bei Einbau mit ThermoFrame LDB = LZ - 12 mm
 - bei Einbau mit ThermoFrame und Zargenverkleidung LDB = LZ - 15 mm
 - ** bei Einbau mit ThermoFrame und Antrieb N-Beschlag + 20 mm
 - L-Beschlag + 20 mm

Größen und Einbaudaten

Nebentüren aus Stahl

Normgrößen, Nebentüren aus Stahl

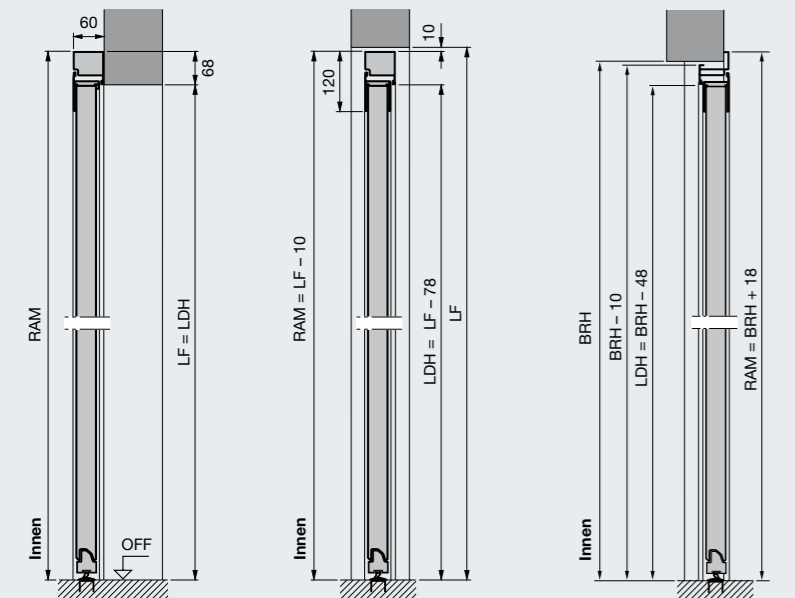
Bestellmaß	Lichtes Fertigmaß der Öffnung	Drückerhöhe		
		P1	P2	P3
Blockzarge, Einbau hinter der Öffnung (Bestellmaß = RAM) P1 (nur nach innen öffnend) und P2				
990 x 2058	855 - 875 x 1990 - 2000	955	1050	
990 x 2183	855 - 875 x 2115 - 2125	1010	1050	
1115 x 2058	980 - 1000 x 1990 - 2000	955	1050	
1115 x 2183	980 - 1000 x 2115 - 2125	1010	1050	

Blockzarge, Einbau in der Öffnung (Bestellmaß = RAM) P2 (nur S-, M-, L-Sicke)				
855 x 1990	875 x 2000		1050	
855 x 2115	875 x 2125		1050	
980 x 1990	1000 x 2000		1050	
980 x 2115	1000 x 2125		1050	

Eckzarge, Innenanschlag (Bestellmaß = BRM) P1 und P2 (nur S-, M-, L-Sicke)				
875 x 2000		955	1050	
875 x 2125		1010	1050	
1000 x 2000		955	1050	
1000 x 2125		1010	1050	

Eckzarge, Außenanschlag (Bestellmaß = BRM) P2 (nur S-, M-, L-Sicke) und P3				
875 x 2000			1050	955
875 x 2125			1050	1010
1000 x 2000			1050	955
1000 x 2125			1050	1010

Vertikalschnitte



Nebentür mit Alu-Blockzarge Profiltyp 2 Einbau hinter der Öffnung

Nebentür mit Alu-Blockzarge Profiltyp 2 Einbau in der Öffnung

Nebentür mit Alu-Eckzarge Profiltyp 2 Außenanschlag

Größen und Einbaudaten

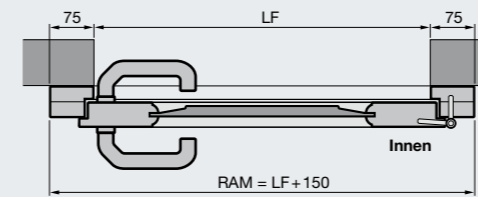
Nebentüren aus Massivholz

Normgrößen, Nebentüren aus Massivholz

Bestellmaß	Lichtes Fertigmaß der Öffnung	Drückerhöhe	
		P1	P2
Einbau hinter der Öffnung (Bestellmaß = RAM) (S-, M-, L-Sicke, Kassette)			
1005 x 2190	855 - 875 x 2115 - 2125	1050	
1130 x 2190	980 - 1000 x 2115 - 2125	1050	

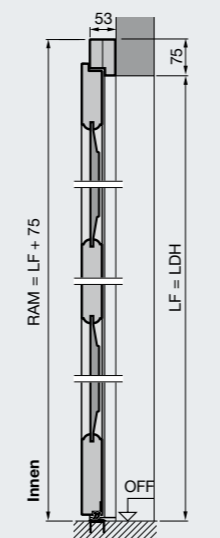
Einbau hinter der Öffnung (Motiv 401, 403, 404, 405)		
1130 x 2190	980 - 1000 x 2115 - 2125	1050

Horizontalschnitt



Nebentür aus Massivholz Einbau hinter der Öffnung

Vertikalschnitt



Nebentür aus Massivholz Einbau hinter der Öffnung

Maßerläuterungen

- P1 Profiltyp 1 (schmaler Flügelrahmen)
- P2 Profiltyp 2 (breiter Flügelrahmen)
- P3 Profiltyp 3 (schmaler Flügelrahmen)

- LDH Lichte Durchgangshöhe
- LDB Lichte Durchgangsbreite
- RAM Rahmenseitenmaß
- BRM Baurichtmaß

Sondergrößen auf Anfrage

Weitere Informationen finden Sie in den Einbaudaten oder fragen Sie Ihren Hörmann Partner.



Erleben Sie Hörmann Qualität für jeden Einsatzbereich bei Neubau und Modernisierung

Mit Hörmann können Sie rundum bestens planen. Sorgsam aufeinander abgestimmte Lösungen bieten Ihnen in jedem Bereich Top-Produkte mit hoher Funktionalität.

Garagentore

Optimal abgestimmt auf Ihren persönlichen Architekturstil: Schwing- oder Sectionaltore aus Stahl oder Holz.

Torantriebe

Genießen Sie hohen Komfort und einbruchhemmende Sicherheit: Hörmann Antriebe für Garagen- und Einfahrtstore.

Haustüren

Für jeden Bedarf und Anspruch finden Sie in unserem umfassenden Haustürenprogramm ein Türmotiv nach Ihren Wünschen.

Stahltüren

Die soliden Türen für alle Bereiche Ihres Hauses, vom Keller bis unters Dach.

Zargen

Wählen Sie aus dem umfassenden Programm für Neubau, Ausbau und Modernisierung.

www.hoermann.com



Garagentore und Torantriebe



Seiten-Sectionaltore



Stahltüren

Hörmann: Qualität ohne Kompromisse



Hörmann KG Amshausen, Deutschland



Hörmann KG Antriebstechnik, Deutschland



Hörmann KG Brandis, Deutschland



Hörmann KG Brockhagen, Deutschland



Hörmann KG Dissen, Deutschland



Hörmann KG Eckelhausen, Deutschland



Hörmann KG Freisen, Deutschland



Hörmann KG Ichttershausen, Deutschland



Hörmann KG Werne, Deutschland



Hörmann Genk NV, Belgien



Hörmann Alkmaar B.V., Niederlande



Hörmann Legnica Sp. z o.o., Polen



Hörmann Beijing, China



Hörmann Tianjin, China



Hörmann LLC, Montgomery IL, USA



Hörmann Flexon, Leetsdale PA, USA

Als einziger Hersteller auf dem internationalen Markt bietet die Hörmann Gruppe alle wichtigen Bauelemente aus einer Hand. Sie werden in hochspezialisierten Werken nach dem neuesten Stand der Technik gefertigt. Durch das flächendeckende Vertriebs- und Servicenetz in Europa und die Präsenz in Amerika und China ist Hörmann Ihr starker, internationaler Partner für hochwertige Bauelemente. In einer Qualität ohne Kompromisse.

GARAGENTORE
ANTRIEBE
INDUSTRIETORE
VERLADETECHNIK
TÜREN
ZARGEN

